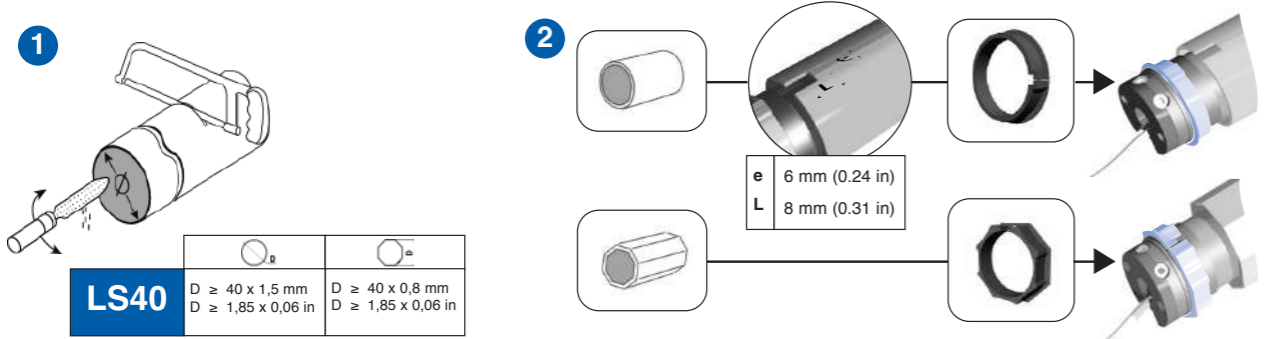


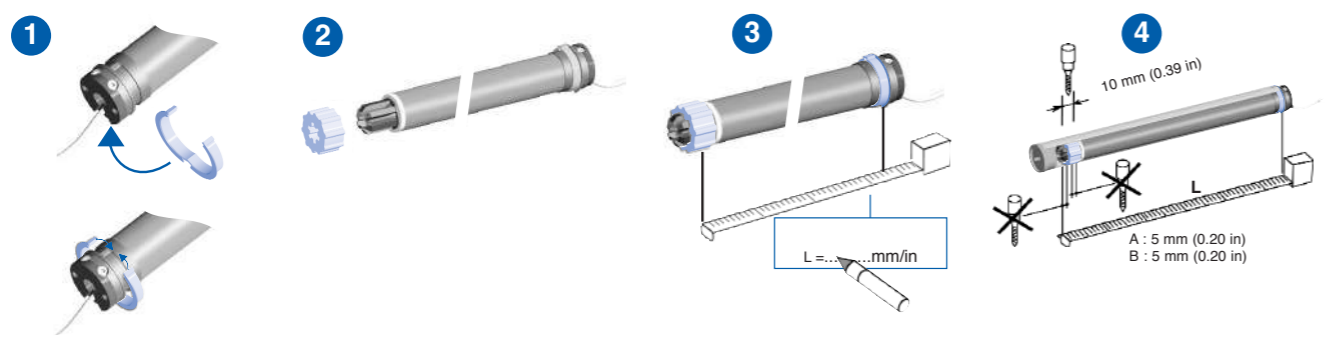
1

- GB** Tube preparation
- I** Preparazione del tubo
- N** Forberedelse av rør
- F** Préparation du tube
- E** Preparación del tubo
- DK** Bearbejdning af rør
- NL** Oprolbuis gereedmaken
- P** Preparação do tubo
- SF** Putkien käsittely
- D** Vorbereitung der Welle
- S** Bearbetning av rör
- GR** Προετοιμασία σωλήνα



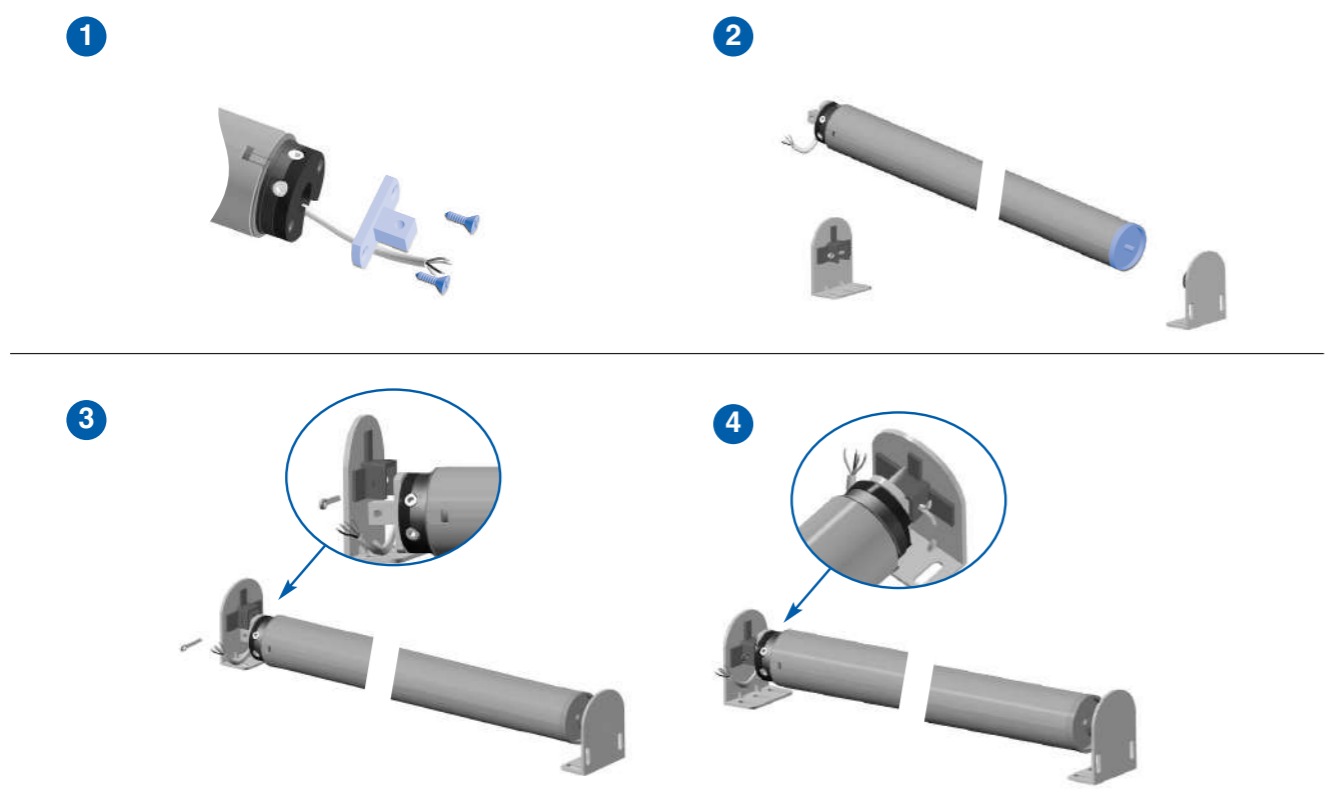
2

- GB** Motor mounting
- I** Montaggio del motore
- N** Montering av motoren i rør
- F** Assemblage du moteur
- E** Montaje del operador
- DK** Montering af motoren i rør
- NL** Buismotor monteren
- P** Montagem do operador
- SF** Moottorin asentaminen putkeen
- D** Antriebsmontage
- S** Montering av motorn i rör
- GR** Τοποθέτηση μοτέρ.



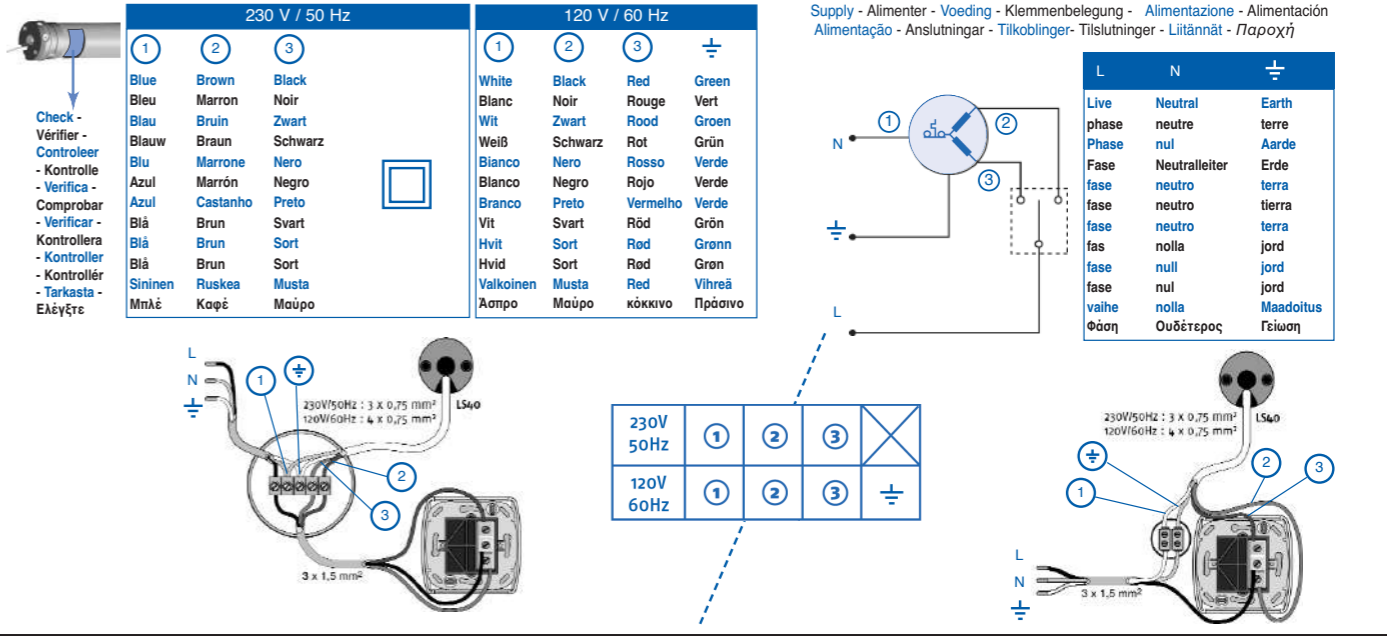
3

- GB** Install the tube on the brackets
- I** Fissaggio del tubo ai suoi supporti
- N** Montering av motor og rør på motorfeste og endebeslag
- F** Installer le tube sur ses supports
- E** Instalar el tubo en los soportes
- DK** Montering af motor & rør på motorbeslag og endebeslag
- NL** Oprolbuis monteren
- P** Instalar o tubo nos suportes
- SF** Moottorin ja putkien asennus moottori-kiinnikkeeseen ja päätyheloihin
- D** Montage der Welle in die Lager
- S** Montering av motor & rør på motorfaste och ändbeslag
- GR** Τοποθετήστε τον σωλήνα στα στηρίγματα.



4

- GB** Power supply and wiring
- I** Alimentazione e cablaggio
- N** Elektrisk installasjon
- F** Alimentation et câblage
- E** Alimentación y cableado
- DK** Elektrisk installation
- NL** Buismotor op lichtnet aansluiten
- P** Alimentação e cablagem
- SF** Sähköasennukset
- D** Stromversorgung und Klemmenbelegung
- S** Elektrisk installation
- GR** Παροχή ρεύματος και καλωδίωση



5

- GB** End limits adjustment
- I** Regolazione dei fine corsa
- N** justering av endebrytere
- F** Réglage des fins de courses
- E** Regulación de los finales de carrera
- DK** Indstilling af endestop
- NL** Instellen van de eindposities
- P** Regulação dos fins de curso
- SF** Rajojen säätö
- D** Möglichkeiten der Endlageneinstellung
- S** Inställning av gränslägen
- GR** Προβλήματα λειτουργίας

