

IT **MOTORI TUBOLARI CON FINECORSA ELETTRONICO AD ENCODER E RICEVITORE RADIO INTEGRATO.**

ISTRUZIONI

EN **TUBULAR MOTORS WITH ENCODER ELECTRONIC LIMITS AND INTEGRATED RECEIVER.**

INSTRUCTIONS

FR **MOTEURS TUBULAIRES AVEC FINS DE COURSES ÉLECTRONIQUES À ENCODEUR ET RÉCEPTEUR RADIO**

INSTRUCTIONS

DE **ROHRMOTOREN MIT ELEKTRONISCHER ENDABSCHALTUNG UND INTEGRIERTEM FUNKEMPFÄNGER**

ANWEISUNGEN

ES **MOTORES TUBULARES CON FINAL DE CARRERA ELECTRÓNICO CON ENCODER Y RECEPTOR RADIO INTEGRADO.**

ISTRUCCIONES



XQ 40 50 60 EX



XQEX_L_ML_0115



È IMPORTANTE PER LA SICUREZZA DELLE PERSONE SEGUIRE ATTENTAMENTE QUESTE ISTRUZIONI. CONSERVARE QUESTE ISTRUZIONI.

IMPORTANT:

- Osservare l'avvolgibile durante l'azionamento e tenere lontane le persone finché questo è in movimento.
- Esaminare frequentemente se vi sono sbilanciamenti o segni di usura o danneggiamento dei cavi. Non utilizzare se vi è necessità di riparazione o manutenzione
- Nel caso di utilizzo su tende da sole controllare che il campo di movimentazione della tenda sia libero da qualsiasi oggetto fisso con un margine di almeno 0,4 m.
- L'apparecchio non è destinato ad essere usato da persone (bambini compresi) le cui capacità fisiche, sensoriali o mentali siano ridotte, oppure con mancanza di esperienza o conoscenza, a meno che esse abbiano potuto beneficiare, attraverso l'intermediazione di una persona responsabile della loro sicurezza, di una sorveglianza o di istruzioni riguardanti l'uso dell'apparecchio.
- I bambini devono essere sorvegliati per sincerarsi che non giochino con l'apparecchio e/o con i dispositivi di comando fissi.

CAREFULLY FOLLOW THESE INSTRUCTIONS. IT IS VERY IMPORTANT FOR THE SAFETY OF PERSONS. SAVE THESE INSTRUCTIONS.

IMPORTANT:

- Check the shutter/awning in motion and keep persons far from it while in action.
- Frequently check if any loss of balance, signs of wear or damaged wires are shown.
- Do not use if any repairing or maintenance is needed.
- In case of installation in awnings keep a distance of at least 0,4 m from it (completely open) and whatever fixed item in the nearby.
- The device is not intended to be used by people (including children) whose physical, sensory or mental capabilities are reduced, or lacking experience or knowledge, unless they have been granted through the intermediary of a person responsible for their safety, supervision or instruction concerning the use of the device.
- Children should be supervised to ensure they do not play with the device and / or with fix control devices.

IL EST IMPORTANT POUR LA SÉCURITÉ DES PERSONNES A SUIVRE ATTENTIVEMENT CES INSTRUCTIONS. CONSERVER CE MANUEL.

IMPORTANT:

- Suivre le volet/store lors de l'entraînement et le tenir éloigné des gens jusqu'à ce qu'il est en mouvement.
- Examiner fréquemment si il ya des déséquilibres ou des signes d'usure ou de dommages aux câbles. Ne pas utiliser si il ya besoin de réparation ou d'entretien.
- En cas d'utilisation de stores contrôler que le mouvement du store soit libre de tout objet fixe avec une marge d'au moins 0,4 m.
- L'appareil n'est pas destiné à être utilisé par des personnes (y compris les enfants) dont les capacités physiques, sensorielles ou mentales sont réduites, ou le manque d'expérience ou de connaissance, sauf si elles ont bénéficié, par l'intermédiaire d'une personne responsable de leur sécurité, de surveillance ou d'instructions concernant l'utilisation de l'appareil.

- Les enfants doivent être surveillés pour s'assurer qu'ils ne jouent pas avec l'appareil et/ou des dispositifs de contrôle fixes.

ES IST SEHR WICHTIG FÜR DIE SICHERHEIT DER PERSONEN, DASS DIESE EINLEITUNGEN AUFMERKSAM BEFOLGT SIND. DIESE EINBAUANLEITUNGEN AUFBEWAHREN.

WICHTIG:

- Beachten Sie den Rollladen während der Fahrt und Personen fernhalten, bis er in Bewegung ist.
- Es ist häufig zu kontrollieren, ob es Ungleichgewichte, Verschleißerscheinungen oder Kabelbeschädigungen gibt. Für den Fall, dass Reparaturen oder Wartungen nötig sind, betreiben Sie den Motor nicht.
- Für den Einsatz auf Markisen ist ein horizontaler Abstand von mindestens 0,4 m zwischen dem vollständig ausgerollten angetriebenen Teil und jeglichem festverlegten Gegenstand einzuhalten.
- Das Gerät ist nicht zur Verwendung bestimmt, von Personen (einschließlich Kinder), deren physische, sensorische oder geistige Fähigkeiten reduziert sind, oder von Personen, die an Erfahrung oder Kenntnis mangeln. Diese Kategorien von Personen benötigen Aufsicht und Anweisungen zur Benutzung des Systems durch die Vermittlung einer Person, die verantwortlich für ihre Sicherheit ist.
- Kinder sollten beaufsichtigt werden, um sicherzustellen, dass sie nicht mit dem Gerät und/oder festen Steuereinrichtungen spielen.

ES IMPORTANTE PARA LA SEGURIDAD DE LAS PERSONAS SEGUIR ATENTAMENTE ESTAS INSTRUCCIONES. GUARDE ESTAS INSTRUCCIONES.

IMPORTANT:

- Observar la persiana ó el toldo durante el accionamiento y tener lejos a las personas mientras esta en movimiento.
- Examinar frecuentemente si hay desequilibrios o daños de uso en el cable. No utilizar si se ve necesidad de sustituir o reparar.
- En el caso de utilizar sobre toldos, controlar que el campo de movimiento del toldo este libre de cualquier objeto fijo con un margen de al menos 0,4m.
- El dispositivo no está destinado a ser utilizado por personas (incluidos niños) cuyas facultades físicas, sensoriales o mentales sean reducidas, o con falta de experiencia o conocimiento, a menos que se les haya concedido permiso, a través de la mediación de una persona responsable de su seguridad, supervisados o instruidos acerca del uso del dispositivo.
- Los niños deben ser supervisados para asegurarse de que no jueguen con el dispositivo y con dispositivos de control fijos.

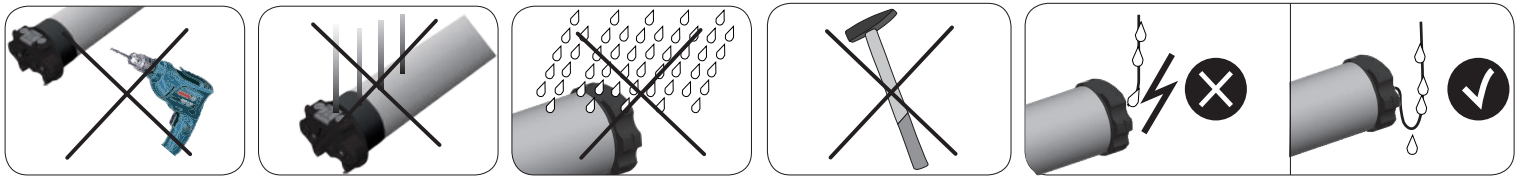


Fig. 1

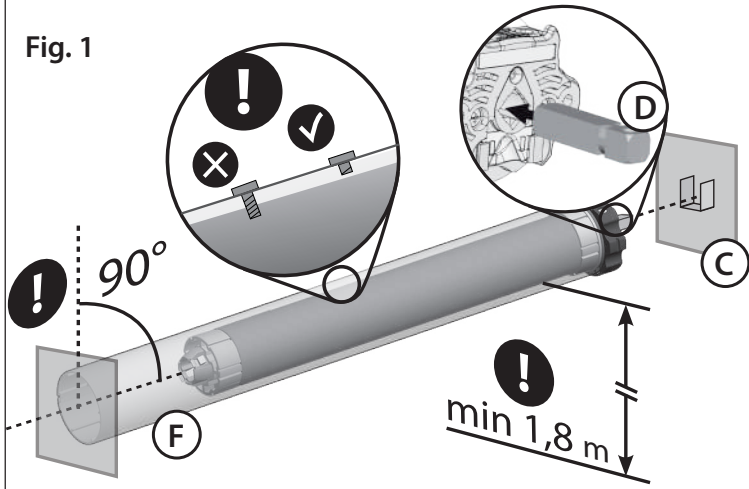


Fig. 1.1



Fig. 1.2



Fig. 1.3

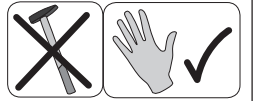
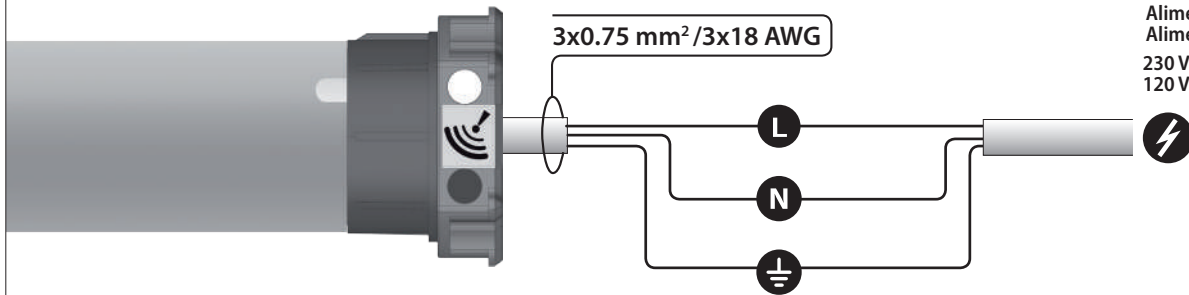


Fig. 2



Alimentazione / Power supply
Alimentation / Versorgung
Alimentación
230 V~ / 50 Hz
120 V~ / 60 Hz (ver. U)

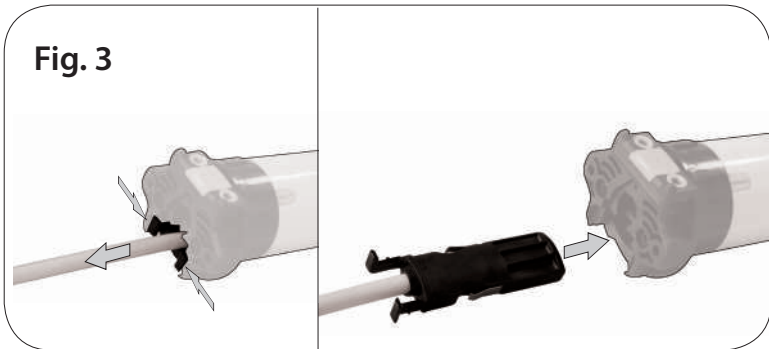
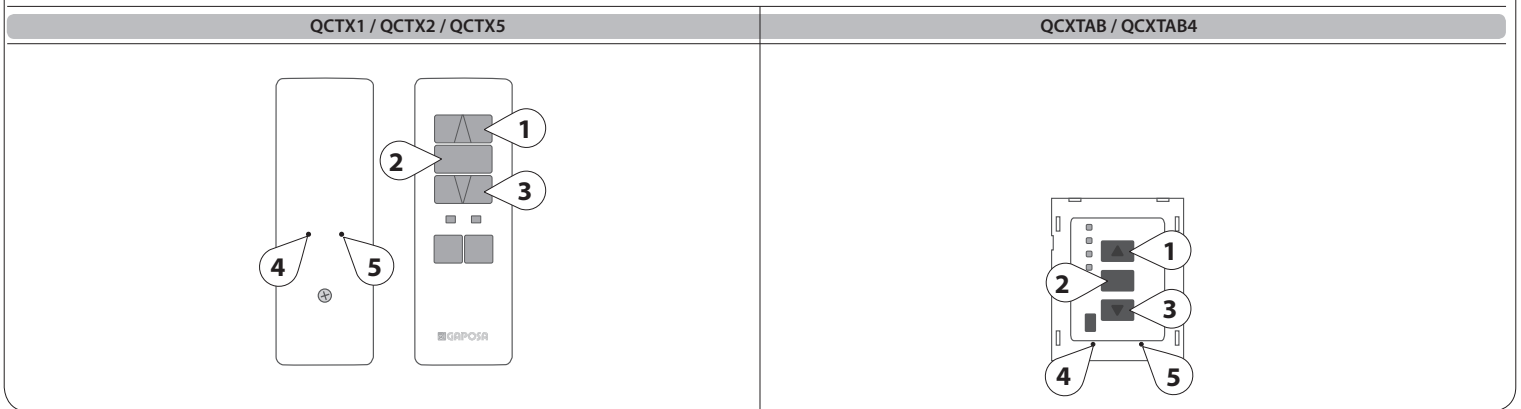


Controllare che la tensione di rete disponibile sull'impianto sia quella indicata sull'etichetta.
Check that the power supply corresponds to the label data.
Vérifiez que la tension d'alimentation disponible est celle indiquée sur l'étiquette.
Prüfen Sie, ob die auf dem Klebezettel angegebene Spannung der Netzversorgung entspricht.
Controlar que la tensión de alimentación sea la indicada en la etiqueta.

	230 V~ / 50 Hz	120 V~ / 60 Hz
L Fase - Phase - Leitung	Marrone - Brown - Marron Braun - Marrón	Rosso - Red - Rouge - Rot - Rojo
N Neutro - Neutral - Neutre	Blu - Blue - Bleu - Blau - Azul	Bianco - White - Blanc - Weiß - Blanco
PE Terra - Ground - Terre - Erde - Tierra	Giallo/Verde - Yellow/Green - Jaune/Vert Gelb/Grün - Amarillo/Verde	Verde - Green - Vert - Grün

Fig. 4

IT	EN	FR	DE	ES
<p>La programmazione e la regolazione dei finecorsa del motoriduttore avvengono attraverso i tasti. A seconda del tipo di trasmettitore usato questi tasti possono essere posizionati diversamente come raffigurato nelle figure qui riportate.</p>	<p>Limit-switch programming and adjustment are made through the following buttons. According to the type of transmitters used these buttons can be differently placed as shown in the pictures.</p>	<p>La programmation et le réglage des fins de courses se font à travers les boutons suivants. Selon le type d'émetteur utilisé ces touches peuvent être positionnées différemment, comme indiqué dans les images.</p>	<p>Endabschaltungen Programmierung und Einstellung sind durch den folgenden Tasten durchgeführt. Je nach Art des verwendeten Senders können diese Tasten unterschiedlich positioniert werden, wie in den Figuren gezeigt.</p>	<p>La programación y el ajuste de los finales de carrera se cumple a través de las teclas. Según el tipo de transmisor utilizado estas teclas pueden ser posicionados de forma diferente como se muestra en las figuras de este documento.</p>
<p>SALITA (1) apre la tenda/tapparella;</p>	<p>UP (1) the motor lifts the rolling shutter/awning up;</p>	<p>MONTEE (1) on actionne la Montée;</p>	<p>AUF (1) Der Motor fährt auf</p>	<p>SUBIDA (1) el motorreductor levanta la persiana/toldo.</p>
<p>STOP (2) ferma il motoriduttore.</p>	<p>STOP (2) the rolling shutter/awning stops;</p>	<p>STOP (2) on actionne la Stop.</p>	<p>STOP (2) Der Motor stoppt</p>	<p>STOP (2) el motorreductor se para.</p>
<p>DISCESA (3) chiude la tenda/tapparella.</p>	<p>DOWN (3) the rolling shutter/awning goes down.</p>	<p>DESCENTE (3) on actionne la Descente.</p>	<p>AB (3) Der Motor fährt runter</p>	<p>BAJADA (3) el motorreductor bajará la persiana/toldo.</p>
<p>Prog-TX (4) programma il trasmettitore;</p>	<p>Prog-TX (4) record the transmitter;</p>	<p>Prog-TX (4) on mémorise l'émetteur;</p>	<p>Prog-TX (4) Einlernen des Senders</p>	<p>Prog-TX (4) programa el transmisor;</p>
<p>Prog-FC (5) programma i finecorsa;</p>	<p>Prog-FC (5) set the limit switch;</p>	<p>Prog-FC (5) on programme les FDC;</p>	<p>Prog-FC (5) Einstellung der elektronischen</p>	<p>Prog-FC (5) programa los finales de carrera.</p>



IT

► DESCRIZIONE

Motoriduttore tubolare con finecorsa elettronico e ricevitore radio 868,30 MHz. Nella memoria del ricevitore possono essere memorizzati fino a 28 codici di altrettanti trasmettitori. La regolazione dei finecorsa e della posizione intermedia così come il normale azionamento avviene completamente via radio tramite i trasmettitori GAPOSA. La portata utile dei trasmettitori è di 20mt in spazio chiuso e di 200mt in spazio libero.

► INSTALLAZIONE (Fig. 1)

ATTENZIONE: il motoriduttore deve essere sempre installato nel tubo prima di azionarlo perché il controllo elettronico della variazione di velocità non permette al motore di girare se il trascinatore finecorsa non ruota insieme.

ATTENZIONE: In una installazione con più motori la distanza minima tra loro (misurata fra le antenne) deve essere di almeno 1/2 metro.

Il motoriduttore deve essere completato con una coppia di adattatori (corrispondenti con il rullo avvolgitore) e con una piastra di sostegno. Per gli accessori vogliate riferirvi al ns. catalogo di vendita.

ATTENZIONE: l'installazione non corretta può causare gravi ferite. Seguire tutte le istruzioni di installazione. Prima dell'installazione rimuovere tutti i cavi superflui e disattivare qualunque apparecchiatura presente non necessaria per il funzionamento.

- Applicare gli adattatori sul motoriduttore distinguendo la corona finecorsa (Fig.1.1A) dalla puleggia motrice (Fig. 1.2 B).
- La piastra di sostegno del motoriduttore (C) va fissata all'interno del cassonetto o sull'armatura della tenda in modo che il rullo avvolgitore (F) sia perfettamente in orizzontale ed ad un'altezza non inferiore a 1,8m.
- Infilare il motoriduttore (E) nel rullo avvolgitore (F) fino a che l'estremità dello stesso sia sulla battuta dell'anello di comando del finecorsa (Fig. 1.3).
- [Per XQ50] Appoggiare il perno quadro (D) del motoriduttore nella piastra di sostegno (C) e la calotta all'estremità opposta del rullo sull'apposito supporto.

ATTENZIONE: Non battere mai sul perno quadro del motore per introdurlo nel tubo.

- Per la serie XQ50 con coppia nominale fino a 15 Nm il diametro minimo del rullo avvolgitore è di 50x1,5mm; per coppie superiori il diametro minimo è di 60x1,5mm.
- Per la serie XQ60 il diametro minimo del rullo avvolgitore è di 63x1,5mm.
- Le viti di fissaggio della stecca sul rullo, non devono toccare la parte tubolare del motoriduttore. Vogliate utilizzare delle viti adatte o le clips di fissaggio.
- Parti in movimento del motore montate al di sotto di una altezza di 2,5m dal suolo devono essere protette.
- L'installazione inadeguata del motoriduttore può provocare danni a persone o cose.

► COLLEGAMENTO ELETTRICO (Fig. 2)

Controllare che la tensione di rete disponibile sull'impianto sia quella indicata sull'etichetta. Il collegamento alla rete del motoriduttore deve essere eseguito, secondo lo schema a pagina seguente, da tecnici qualificati in grado di operare nel rispetto delle norme. Il motoriduttore può essere collegato in parallelo con altri motori elettronici radio.

ATTENZIONE: Nella rete di alimentazione deve essere presente un dispositivo di sezionamento con distanza di apertura tra i contatti di almeno 3mm.

Per i modelli XQ50 e XQ60 con finecorsa senza manovra di soccorso forniti senza cavo, utilizzare uno dei seguenti tipi: H05VV-F 3Gx0,75mm² (per installazioni all'interno) oppure H05RN-F 3Gx0,75mm² (per installazioni all'esterno) disponibili da Gapos (Fig. 3).

Per i modelli XQ50 e XQ60 con finecorsa senza manovra di soccorso, se il cavo di alimentazione è danneggiato, esso deve essere sostituito da un cavo o un assieme speciali disponibili presso il costruttore o il suo servizio assistenza tecnica (Fig. 3).

Per i modelli con manovra di soccorso, se il cavo di alimentazione è danneggiato, esso deve essere sostituito dal costruttore o dal suo servizio di assistenza tecnica, o comunque da una persona con qualifica simile, in modo da prevenire ogni rischio.

- Se il motoriduttore gira in senso inverso (l'avvolgibile o tenda si chiude con il comando apertura o viceversa) occorre invertire i conduttori esterni.
- Non collegare più di un motoriduttore per ogni interruttore.
- Non azionare l'avvolgibile/tenda quando si stanno compiendo delle pulizie o manutenzione e scollegare l'alimentazione.
- L'interruttore che aziona l'apparecchio deve essere installato in vista dell'automazione ad una altezza non superiore a 1,5 m e lontano da parti in movimento.

► PROCEDIMENTO DI MEMORIZZAZIONE IN INSTALLAZIONI CON DIVERSI MOTORIDUTTORI RADIO [solo per XQ50]

Se l'installazione prevede la presenza di più XQ EX, nella fase della prima programmazione occorre alimentare un solo motoriduttore per evitare qualsiasi interferenza con gli altri (perdita della programmazione o inversione del senso di rotazione). Per evitare di disconnettere i motori non ancora memorizzati si può procedere alla memorizzazione attraverso il pulsante bianco sulla testa motore. Questo pulsante ha la stessa funzione di programmazione del PROG-TX pertanto la procedura è la stessa indicata in precedenza. L'effetto però è differente perché in tal caso si attiva il procedimento di memorizzazione del solo motore interessato.

► MEMORIZZAZIONE/AGGIUNTA DI TRASMETTITORI

ATTENZIONE: Se l'installazione prevede la presenza di più motori con ricevente, nella fase della prima programmazione occorre alimentare un solo motore alla volta per evitare qualsiasi interferenza con gli altri.

1. Alimentare il motore da programmare.
2. Tenere premuto il tasto **PROG-TX** finché il motore inizia a muoversi.
3. Controllare il senso di rotazione del motore, rilasciate **PROG-TX** (il motore si ferma).
4. Premere entro 5 secondi il tasto corrispondente (**SALITA** se il motore ruota in salita o **DISCESA** se viceversa).

In questo modo il trasmettitore è stato memorizzato e sincronizzato il senso di rotazione del motore.

► CONTROLLO / CAMBIO DEL SENSO DI ROTAZIONE

1. Premere SALITA o DISCESA, il motore deve SALIRE o SCENDERE. In caso contrario, per cambiare senso di rotazione:
2. Premere e tenere premuto **PROG-TX** finché il motore non inizia a muoversi.
3. Premere **STOP**: il motore fa un piccolo movimento nei due sensi. In questo modo il senso di rotazione è stato invertito.

IMPORTANTE: il cambio di direzione va effettuato prima di regolare i finecorsa altrimenti questi vengono cancellati.

► CANCELLAZIONE DI UN TRASMETTITORE O UN CANALE

Schiacciate simultaneamente **PROG-TX** e **STOP** del trasmettitore da cancellare finché il motore fa un piccolo movimento nei due sensi.

Solo il trasmettitore usato nella procedura sarà cancellato dalla memoria.

► RESET DELLA MEMORIA DEL TRASMETTITORE (CANCELLANDO TUTTI I TRASMETTITORI/CANALI E SENSORI)

Opzione 1

Utilizzando un trasmettitore già programmato premere e tenere premuto **PROG-TX** e **STOP** finché il motore prima faccia un breve movimento e poco dopo un secondo più lungo. La memoria è così cancellata.

Opzione 2

1. Senza un trasmettitore già programmato togliere l'alimentazione al motore e poi ricollegarla.
2. Entro 8 secondi, utilizzando un trasmettitore GAPOSA a 868.30MHz, premere e tenere premuto **PROG-TX** e **STOP** finché il motore prima faccia un lungo movimento.

La memoria è cancellata.

► SETTAGGIO FINECORSA

(Solo per motori con finecorsa elettronico)

ATTENZIONE: IL PRIMO FINECORSA DA REGOLARE È SEMPRE QUELLO DI SALITA

1. Tenere premuto **PROG-FC** finché il motore fa un piccolo movimento nei due sensi.
Nota: durante la fase di programmazione le operazioni sono effettuate a "uomo-presente".
2. Premere e tenere premuto **SALITA** e far raggiungere la posizione di finecorsa **SALITA** desiderata.
3. Premere **STOP** per confermare la posizione di finecorsa **SALITA** desiderata. Il motore effettua un piccolo movimento.
4. Premere e tenere premuto **DISCESA** fino a raggiungere la posizione di finecorsa **DISCESA** desiderata.
5. Premere **STOP** per confermare la posizione di finecorsa **DISCESA** desiderata. Il motore effettua un piccolo movimento.

Nota: Un settaggio più accurato dei finecorsa in salita e in discesa può essere effettuato premendo una seconda volta PROG-FC: il motore si muoverà lentamente a scatti fino a raggiungere la posizione di finecorsa desiderata. Premere STOP per confermare la posizione.

► SETTAGGIO AUTOMATICO DEI FINECORSA

Per la regolazione dei finecorsa con sensore di coppia (tapparelle con blocchi meccanici o tende/screen cassonettate), premere e tenere premuto **SALITA** finché la barra finale arriva a toccare il cassonetto.

Un breve movimento indica che la posizione **SALITA** è stata memorizzata. La stessa procedura va seguita per il finecorsa **DISCESA** ma solo per le serrande.

► SETTAGGIO POSIZIONE INTERMEDIA

Portare l'avvolgibile/tenda nella posizione intermedia desiderata quindi premere contemporaneamente **SALITA** e **DISCESA** finché il motore fa un piccolo movimento nei due sensi. La posizione intermedia è memorizzata.

► RICHIAMARE LA POSIZIONE INTERMEDIA

Premere e tenere premuto **STOP** per almeno 3 secondi: l'avvolgibile/tenda si muoverà fino a raggiungere la posizione intermedia.

► CANCELLARE LA POSIZIONE INTERMEDIA

Premere contemporaneamente **SALITA** e **DISCESA** finché il motore fa un piccolo movimento nei due sensi di rotazione.

► DESCRIPTION

Tubular motor designed for rolling shutters, blinds and awnings. It features an integrated receiver (868,30 MHz) with remote limit setting and remote user programmable intermediate stop. It works with GAPOSA transmitters.

Motor's memory capacity: maximum of 28 transmitters.
Transmitters' range: 20 m indoor and 200 m outdoor.

► INSTALLATION (Fig. 1)

WARNING: Tubular motor must be always installed in the tube first before putting it into action since the electronic control of the speed variation do not enable the motor to turn if the limit switch drive do not turn with it.

WARNING: The mounting distance between two motor heads should not be less than 1/2m;

To complete installation, the motor must be provided with a couple of adaptors (corresponding with the tube) and a fixing bracket. For a list of the available accessories, refer to the catalogue.

WARNING: incorrect installation can cause serious injuries. Follow the installation instructions. Before you remove all unnecessary cables and turn off any equipment not required for this operation.

- Fix the adaptors to the motor distinguishing the limits ring (Fig. 1.1 A) from the drive pulley (Fig. 1.2 B).
- Turn and lock the clip after inserting it in the drive-shaft groove.
- The fixing bracket (C) must be fixed inside the box or on the awning frame so that the roller tube (F) is perfectly horizontal and at a height not less than 1,8m.
- Insert the motor (E) into the tube (F) until its end stops against the limits ring.
- [For XQ50] Place the motor square pin (D) on the bracket (C) and the cap at the opposite end of the tube on the fixing plate.

WARNING: Never hit on the head of the motor (D) when you insert it into the tube.

- For the 50 range, with torque up to 15Nm, the minimum tube diameter is 50x1,5mm; for motors with higher torques, the minimum tube diameter is 60x1,5mm.
- For the 60 range, the minimum tube diameter is 63x1,5mm.

WARNING:

- The screws used to fix the last slat on the tube may be too long and reach the tubular part of the motor. Use appropriate screws or fixing clips.
- Motor moving parts installed under 2,5m from the ground must be protected.
- A wrong motor installation can damage persons or objects.

► WIRING (Fig. 2)

Check that the mains voltage available on the system is as shown on the label.

The motor mains connection should be executed according to the diagram on the next page, by qualified technicians able to operate in compliance with the rules.

ATTENTION: The power supply must contemplate a switching device with an opening distance between contacts of at least 3mm.

For the models XQ50 and XQ60 with limit switches without manual override and supplied without cable, use one of the following types available in GAPOSA: H05VV-F 3Gx0,75mm² (for indoor installations) or H05RN-F 3Gx0,75mm² (for outdoor instalations) (Fig. 3).

- For models XQ50 and XQ60 with limit switches without manual override, in case the supply cable is damaged, it must be replaced by another cable or a special set available by the manufacturer or his technical assistance (fig. 3).
- If the motor runs the wrong way round (es.: the shutter/awning closes with the up control or the other way round) the external cables must be reversed.
 - Do not connect more than one tubular motor to a single switch.
 - Do not set the shutter/awning into motion while you are cleaning or servicing the device and disconnect the supply.
 - The switch controlling the motor must be installed in full view, not higher than 1,5m and it must be kept far from moving parts.

► PROGRAMMING PROCEDURE IN INSTALLATION MADE UP OF SEVERAL XQ EX [only for XQ50]

If the installation is made up of several XQ-EX, only one RI motor must be powered during programming. All the other motors must be disconnected in order to avoid interferences, unless You program the transmitter through the white button on the head. The white-button on the motor-head avoids power disconnection of every motor. This button has the same programming function as the Prog-TX on the transmitter and for this reason, the programming procedure is the same as described above. The result, on the contrary, is different since through the white-button you only program the motor it belongs to.

► PROGRAMMING / ADDING TRANSMITTER

CAUTION: If more motors with receiver have to be installed, it is important to power up only one motor at time during the first programming session, in order to avoid any interferences with the others.

1. Power up the motor to be programmed.
 2. Hold **PROG-TX** pressed until the motor starts moving.
 3. Check the rotation of the motor, then release **PROG-TX** (the motor stops).
 4. Within 5 seconds press the corresponding button (i.e. **UP** if the motor rotates upwards or **DOWN** if vice versa).
- In this way the transmitter has been programmed and the rotation of the motor has been synchronized.

► CHECKING / CHANGING DIRECTION

1. Press **UP** or **DOWN** the motor should go **UP** or **DOWN**, otherwise to change direction:
 2. Press and hold **PROG-TX** buttontill the motor starts moving.
 3. Press **STOP**: The motor makes a brief jog.
- Direction of the motor has been reversed.

IMPORTANT: change direction must be performed before starting limit setting otherwise limits must be reset

► ERASING TRANSMITTERS

Push simultaneously **PROG-TX** and **STOP** of the transmitter until the motor makes a brief movement in both directions.

Only the transmitter used for this procedure has been deleted from motor memory

► RESET TRANSMITTER MEMORY (DELETING ALL THE TRANSMITTERS OR CHANNELS OR SENSORS)

Option 1

Using an already programmed transmitter press and hold both **PROG-TX** and **STOP** buttons till the motor makes first a brief jog and, after a while, a second long jog. Memory is now empty.

Option 2

1. Without an already programmed transmitter switch the motor power supply **OFF**. Then switch it **ON**.
2. Within 8 seconds, using any 868 Gaposa transmitter, press and hold both **PROG-TX** and **STOP** buttons until the motor makes a long jog. Memory is now empty.

► LIMIT SWITCH SETUP

(ATTENTION: Just for motors with electronic limit switch).

ALWAYS SET THE UP LIMIT SWITCH FIRST.

1. Push **PROG-FC** till the motor makes a brief movement in both direction
Note: during "programming mode" the operations are in "deadman control"
2. Press and hold the **UP** button and run the motor to the desired **UP** limit position.
3. Press **STOP** to set the **UP** limit position. The motor makes a brief jog.
4. Press and hold the **DOWN** button and run the motor to the desired **DOWN** limit position.
5. Press **STOP** to set the **DOWN** limit position.
The motor makes a brief jog.

Note: Accurate limit setting can be performed when UPWARD or DOWNWARD by pressing a second time PROG-FC: the motor then moves slowly in steps towards to the desired limit. Always press STOP button to set the limit position

► AUTOMATIC SETTING OF THE LIMITS

For limits set with torque sensor (shutters with mechanical stops or cassette awnings/shades), press and hold **UP** button until the bottom bar hits the cassette or shutter box.

A short jog will indicate that the **UP** position has been memorized. The same procedure can be followed for **DOWN** limit but only for roller shutters.

► INTERMEDIATE POSITION SETUP

Stop the shutter/awning in the desired intermediate position, then press simultaneously the **UP** and **DOWN** buttons until the motor makes a brief movement in both directions.
The intermediate position has been setup.

► RECALLING THE INTERMEDIATE POSITION

Keep the **STOP** button pressed at least for 3 seconds: the shutter/awning will move till it reaches the intermediate position.

► ERASING THE INTERMEDIATE POSITION

Press simultaneously the **UP** and **DOWN** buttons until the motor makes a brief movement in both directions.

► DESCRIPTION

Motoréducteur avec un récepteur radio intégré qui fonctionne à une fréquence de 868,30 MHz. Le récepteur accepte 28 codes différents et donc 28 émetteurs. Le réglage des fdc et le fonctionnement normal sont activés par les émetteurs GAPOSA. Sa portée utile est de 20 m dans un espace fermé et de 200 m en espace libre.

► INSTALLATION (Fig. 1)

ATTENTION: le moteur doit être toujours installé dans le tube d'abord avant de le mettre en action puisque le contrôle électronique de la variation de vitesse ne permettent pas le moteur tourner si le lecteur de commutateur de limite n'éteignez pas avec elle.

ATTENTION: Dans une installation avec plus d'un moteur, la distance mini entre les moteurs (mesurée des antennes) doit être d'au moins 1/2 mètre); Pour l'installation, le motoréducteur doit être pourvu d'un jeu d'adaptateurs (correspondants avec le tube) et d'un support. Pour les accessoires veuillez consulter notre catalogue de vente.

ATTENTION: une installation non correcte peut causer de graves accidents. Suivez toutes les instructions d'installation. Avant l'installation il faut éliminer tous les câbles inutiles et désactiver tout appareillage présent et qui n'est pas nécessaire pour le fonctionnement.

- Insérez les adaptateurs sur le motoréducteur en distinguant la bague de la fin de course (Fig. 1.1 A) de la couronne d'entraînement (Fig. 1.2 B).
- Le support du motoréducteur (C) doit être fixé à l'intérieur du caisson ou sur l'armature du store de manière que le tube (F) soit en position parfaitement horizontale et à une hauteur non inférieure à 1,8m.
- Insérez le motoréducteur (E) dans le tube (F) jusqu'à ce que l'extrémité de cela soit sur la butée de la bague du fin de course (A) (Fig. 1.3).
- [Pour XQ50] Insérez le carré de soutien (D) du motoréducteur dans le support (C) et l'embout dans l'extrémité opposée du tube, dans son support.

ATTENTION: ne frappez jamais le carré du moteur pour l'introduire dans le tube.

- Pour la série XQ50, avec couple jusqu'à 15Nm, le diamètre min. du tube est de 50x1,5mm; pour couples plus élevés, le diamètre min. est de 60x1,5mm.
- Pour la série XQ60, le diamètre min. du tube est de 63x1,5mm.

ATTENTION:

- Les vis de fixation de la lame au tube ne doivent en aucun cas toucher le corps du moteur. Utiliser des vis courtes ou des agrafes de fixation.
- Il faut protéger toutes les parties en mouvement du moteur qui se trouvent au-dessous de 2,5m de terre. Une installation inadéquate du motoréducteur peut causer des dommages aux personnes et aux éléments extérieurs.

► BRANCHEMENT ÉLECTRIQUE (Fig. 2)

Contrôler que la tension d'alimentation disponible est celle indiquée sur l'étiquette. Le branchement électrique du moteur doit être effectué par des techniciens qualifiés de façon à travailler conformément aux normes.

ATTENTION: L'installation, pour être conforme à la loi, doit prévoir en amont du circuit, l'insertion d'un disjoncteur différentiel (distance mini d'ouverture des contacts 3 mm).

Pour les modèles XQ50 et XQ60 avec fin de courses sans manœuvre de secours et fournis sans câble, utilisez l'un des deux types de câbles suivants et disponibles chez GAPOSA: H05VV-F 3Gx0,75mm² (pour des installations à l'intérieur) ou H05RN-F 3Gx0,75mm² (pour des installations à l'extérieur) (Fig. 3).

Pour les modèles XQ50 et XQ60 avec fins de courses sans manœuvre de secours, si le câble d'alimentation est endommagé, il doit être remplacé par un autre câble ou un kit spécial disponible chez le constructeur ou chez son service d'assistance technique (Fig. 3).

- Si le motoréducteur tourne dans le sens inverse (le volet/store/rideau se ferme à la commande d'ouverture ou le contraire) il faut inverser les fils externes.
- Ne branchez jamais deux ou plusieurs moteurs à un interrupteur.
- Ne jamais actionner le volet/store/rideau pendant le nettoyage ou l'entretien du dispositif et déconnectez l'alimentation.
- Le bouton qui actionne le dispositif doit être installé en vue, à une hauteur non supérieure à 1,5m et à l'écart d'objets en mouvement.

► PROCEDURE DE PROGRAMMATION EN CAS DE PLUS D'UN XQ EX [uniquement pour XQ50]

Si l'installation prévoit la présence de plusieurs XQ EX, il est nécessaire d'alimenter un seul opérateur pendant la phase de programmation afin d'éviter toutes interférences avec les autres moteurs lors de la première programmation (perte de la programmation ou inversion du sens de rotation) à moins que la programmation ne soit réalisé à travers le bouton blanche placé sur la tête du moteur. Afin d'éviter de déconnecter les motoréducteurs pas encore mémorisés, l'on peut procéder à la mémorisation à travers le bouton blanche placé sur la tête du motoréducteur. Ce bouton a les mêmes fonctions de programmation du PROG-TX, donc la procédure est la même que celle indiquée précédemment. L'effet, au contraire, est différent, car dans ce cas, l'on active le procédé de mémorisation du seul moteur intéressé.

► MEMORISER/AJOUTER UN NOUVEAU EMETTEUR

ATTENTION: Dans le cas d'une installation avec plusieurs moteurs avec récepteur, pendant la première programmation il est nécessaire d'alimenter un seul moteur à la fois afin d'éviter toute interférence avec les autres.

1. Alimenter le moteur à programmer
2. Appuyer et maintenir appuyé sur le bouton **PROG-TX** jusqu'à ce que le moteur commence à tourner

3. Vérifier le sens de rotation du moteur et relâcher le bouton **PROG-TX**. Le moteur s'arrête.

4. Dans les 5 secondes successives, appuyer sur le bouton correspondant (**MONTEE** si le moteur tournait dans le sens de la montée ou **DESCENTE** dans le cas contraire)

A ce point vous avez mémorisé l'émetteur et synchronisé le sens de rotation du moteur.

► CONTROLE / CHANGEMENT DE DIRECTION

1. Appuyer sur le bouton **MONTEE** ou **DESCENTE** le moteur doit MONTER ou DESCENDRE. Dans le cas contraire, pour changer de direction il faut :
2. Appuyer et maintenir appuyé sur le bouton **PROG-TX** jusqu'à ce que le moteur commence à tourner.
3. Appuyer sur **STOP** : le moteur fait un petit mouvement dans les deux sens de rotation. La direction a été inversée.

IMPORTANT : le changement de direction doit être accomplie avant le réglage des fins de courses autrement un nouveau réglage est nécessaire.

► EFFACEMENT D'UN EMETTEUR OU D'UN CANAL

Appuyer et maintenir appuyé sur le bouton **PROG-TX** et **STOP** de l'émetteur à effacer jusqu'à ce que le moteur fasse un petit mouvement dans les deux sens de rotation.

Seulement l'émetteur utilisé pour cette procédure a été effacé de la mémoire du moteur.

► EFFACEMENT DE LA MEMOIRE DE L'EMETTEUR (EN EFFACANT TOUS LES EMETTEURS OU CANAUX OU SENSEURS)

Option 1

En utilisant un émetteur déjà programmé, appuyer et maintenir appuyé sur les boutons **PROG-TX** et **STOP** jusqu'à ce que le moteur fasse d'abord a bref mouvement dans les deux sens de rotation et, après un instant, un deuxième mouvement plus long dans les deux sens de rotation.

La mémoire est maintenant vide.

Option 2

1. Sans se servir d'un émetteur déjà programmé, couper l'alimentation du moteur et puis réalimentez-le.
2. Dans les 8 secondes qui suivent, en utilisant un émetteur quelconque Gaposà à 868,30MHz, appuyer et maintenir appuyé sur les boutons Prog-TX et STOP jusqu'à ce que le moteur fasse un long mouvement dans les deux sens de rotation.

La mémoire est maintenant vide.

► REGLAGE DES FINS DE COURSES (ATTENTION : seulement pour les moteurs avec fins de courses électroniques).

ATTENTION : IL FAUT TOUJOURS RÉGLER LA FIN DE COURSE MONTEE EN PREMIER.

1. Appuyer et maintenir appuyé sur le bouton **PROG-FC** jusqu'à ce que le moteur fasse un petit mouvement dans les deux sens de rotation.

Note: pendant le "mode de programmation" les opérations sont contrôlées en homme mort

2. Appuyer et maintenir appuyé sur le bouton **MONTEE** et attendre que le volet/store arrive à la position de fin de course souhaitée.
3. Appuyer sur **STOP** pour régler la position de fin de course **MONTEE**. Le moteur tourne brièvement dans les deux sens de rotation.
4. Appuyer et maintenir appuyé sur le bouton **DESCENTE** et attendre que le volet/store arrive à la position de fin de course **DESCENTE** souhaitée.
5. Appuyer sur **STOP** pour régler la position de fin de course **DESCENTE** désirée. Le moteur tourne brièvement dans les deux sens de rotation.

Note : Le réglage fin des fins de courses peut être accompli en MONTEE ou en DESCENTE en appuyant une deuxième fois le bouton PROG-FC : le moteur tournera lentement par petites saccades vers la position de fin de course désirée. Appuyer toujours sur le bouton STOP pour mémoriser la position.

► RÉGLAGE AUTOMATIQUE DES FINS DE COURSES

Pour le réglage des fins de courses avec capteur du couple (volets avec verrous mécaniques ou stores/screen cassettes) appuyer et maintenir appuyé sur le bouton **MONTEE** jusqu'à ce que la lame finale touche la cassette ou le caisson du volet.

Un bref mouvement dans les deux sens de rotation indiquera que la position **MONTEE** a été mémorisée.

La même procédure peut être suivie pour le réglage du fin de course de **DESCENTE** mais seulement pour volets.

► REGLAGE DE LA POSITION INTERMEDIAIRE

Porter le volet/store à la position intermédiaire désirée puis appuyer au même temps les boutons **MONTEE** et **DESCENTE** jusqu'à ce que le moteur fait un petit mouvement dans les deux sens de rotation.

La position intermédiaire est mémorisée.

► POUR ATTEINDRE LA POSITION INTERMEDIAIRE

Appuyer et maintenir appuyé sur le bouton **STOP** pendant au moins 3 secondes : le volet / store tournera jusqu'à la position intermédiaire mémorisée.

► POUR EFFACER LA POSITION INTERMEDIAIRE

Appuyer simultanément sur les boutons **MONTEE** et **DESCENTE** jusqu'à ce que le moteur tourne légèrement dans les deux sens de rotation.

► DESCRIPCIÓN

Motor con finales de carrera electrónico y receptor radio 868,30 MHz. En la memoria del receptor se pueden memorizar hasta 28 otros transmisores. La regulación de los finales de carrera y de la posición intermedia así como el normal accionamiento, se hace completamente vía radio a través los transmisores GAPOSA. La distancia útil es de 20 mt en espacio cerrado y de 200 mt en espacio abierto.

► INSTALACIÓN (Fig. 1)

ATENCIÓN: XQ EX debe ser instalado siempre en el eje de enrollamiento antes de activarlo porque el control electrónico de la variación de velocidad no permite al motor de girar si la corona del final de carrera no gira junto.

ATENCIÓN: En una instalación con varios motores, la distancia mínima entre ellos (entre las antenas de ellos) debe ser de al menos medio metro.

Para instalar el motor son necesarios dos adaptadores (controlando que se correspondan con el tubo) y un soporte. Para un listado de los accesorios referirse al catálogo.

ATENCIÓN: incorrect installation can cause serious injuries.

Una instalación incorrecta puede ocasionar graves accidentes. Seguir todas las instrucciones de la instalación.

Antes de la instalación apartar y desactivar todos los cables que no sean necesarios para el funcionamiento.

- Aplicar los adaptadores al motor distinguiendo el anillo del final de carrera (Fig.1.1 A) de la polea motriz (Fig. 1.2 B).
- El soporte del motor (C) va fijado al interior del cajón o sobre la armadura del toldo de manera que el tubo (F) sea perfectamente horizontal y a una altura no inferior a 1,8m.
- Insertar el motor (E) en el tubo (F) hasta que la extremidad del mismo llegue al tope del anillo del final de carrera (Fig. 1.3).
- [Para XQ50] Apoyar el perno cuadrado del motor (D) en el soporte (C) y la tapa a la extremidad opuesta del tubo en el soporte adecuado.

ATENCIÓN: No golpear nunca el perno cuadrado del motor (D) para introducirlo en el tubo.

- Para la serie XQ50 con par nominal hasta 15Nm el diámetro mínimo del rulo es de 50x1,5mm; para un par superior el diámetro mínimo es de 60x1,5mm. Para la serie XQ60 el diámetro mínimo del rulo es de 63x1,5mm.

ATENCIÓN:

- La sujeción al tubo de los tirantes de la persiana debe realizarse mediante tirantes de clips ó con tornillos específicos con un largo que no dañe la carcasa del motor.
- Las partes de movimiento del motor montadas por debajo de una altura de 2,5m del suelo debe ser protegidas.
- La instalación inadecuada del motor puede provocar daños a personas o cosas.

► CONEXION ELECTRICA (Fig. 2)

Control que la tensión de alimentación disponible en la instalación sea la indicada en la etiqueta. La conexión del motor a la línea eléctrica se debe realizar, según lo que indica el esquema siguiente, por técnicos cualificados capaces de respetar las normas.

ATENCIÓN: En la red de alimentación debe de ser presente un dispositivo de corte con una distancia mínima entre contactos de al menos 3 mm.

Para los modelos XQ50 y XQ60 con finales de carrera sin maniobra de auxilio suministrados sin cable, utilice uno de los siguientes tipos disponibles en GAPOSA: H05VV-F 3Gx0,75mm² (para instalaciones en interiores) o H05RN-F 3Gx0,75mm² (para instalaciones en exteriores) (Fig. 3).

Para los modelos con final de carrera sin maniobra de auxilio, si el cable de alimentación está dañado, debe ser sustituido por un cable suministrado por el servicio técnico autorizado (Fig. 3).

- Si el motoreductor gira en sentido inverso (persiana o toldo se cierra con el mando subida o viceversa) es necesario invertir los conductores externos.
- No conectar más de un motor por cada interruptor.
- No accionar la persiana o toldo cuando se está procediendo a la limpieza o mantenimiento del mismo, para lo cual se debe desconectar la alimentación.
- El interruptor que acciona la instalación debe ser instalado a la vista del automatismo y de una altura no superior a 1,5 m y lejos de partes en movimiento.

► PROCEDIMIENTO DE MEMORIZACION en instalaciones con diferentes XQ EX [sólo para XQ50]

En el caso que en la instalación se prevén más de un XQ EX en la fase de la primera programación será necesario alimentar solamente un motor para evitar posibles interferencias entre los otros (pérdida de la programación o inversión del sentido de marcha) a menos que la programación sea a través el pulsador amarillo en el cabezal del motor. Si se quiere evitar de desconectar los motores todavía no memorizados se puede proceder a la memorización a través el pulsador amarillo en el cabezal del motor. Este pulsador ha la misma función de programación del PROG-TX por lo tanto el procedimiento es el mismo de lo indicado antes. El efecto pero es diferente porque en tal caso se activa el procedimiento de memorización del solo motor interesado.

► PROGRAMACION / AGREGAR OTROS EMISORES

ATENCIÓN: En el caso que en la instalación se prevén más de un motor, en la fase de la primera programación será necesario alimentar solamente un motor para evitar posibles interferencias entre los otros.

1. Alimentar el motor
2. Presionar y mantener el botón **PROG-TX** hasta que el motor empiece a moverse
3. Controlar el sentido del motor y dejar el botón **PROG-TX** (el motor se para)
4. Durante 5 segundos pulsar la tecla correspondiente (**SUBIDA** si la rotación del motor era de subida o **BAJADA** si viceversa)

De esta manera se ha realizado la memorización del emisor y se ha sincronizado el sentido de rotación del motor.

► COMPROBACIÓN / CAMBIO DE DIRECCIÓN

1. Pulse **SUBIDA** o **BAJADA**, el motor debe subir o bajar, de otro modo para cambiar de dirección:
2. Pulse y mantenga presionado el botón **PROG-TX** hasta que el motor se pone en movimiento.
3. Pulse **STOP**: El motor emite un breve movimiento en los dos sentidos de rotación. La dirección del motor se ha invertido.

IMPORTANTE: el cambio de dirección se debe realizar antes de comenzar el ajuste de los finales de carrera, de lo contrario los finales de carrera deben restablecerse

► CANCELACIÓN DE UN EMISOR / CANAL

Presione simultáneamente PROG-TX y STOP del transmisor hasta que el motor hace un breve movimiento en ambas direcciones.

Sólo el transmisor utilizado para este procedimiento ha sido borrado de la memoria del motor

► CANCELACIÓN DE LA MEMORIA DEL EMISOR (BORRADO DE TODOS LOS EMISORES O CANALES O SENSORES)

Opción 1

Con un emisor ya programado presionar y mantener presionado los botones **PROG-TX** y **STOP** hasta que el motor primero hace un breve movimiento en los dos sentidos y después de un momento, un segundo movimiento más largo en ambos sentidos. La memoria está vacía.

Opción 2

1. Sin el uso de un transmisor ya programado, desconectar la alimentación del motor y volver a alimentarlo.
2. Dentro de 8 segundos, usando cualquier transmisor Gapos a 868.30MHz, pulsar y mantener pulsado los botones **PROG-TX** y **STOP** hasta que el motor hace un largo movimiento en ambos sentidos. La memoria está vacía.

► PROGRAMACION FINALES DE CARRERA (Solamente para motores con finales de carrera electrónicos)

ATENCIÓN: EL PRIMER FINAL DE CARRERA PARA PROGRAMAR ES SIEMPRE EL DE SUBIDA.

1. Presionar y mantener el botón **PROG-FC** hasta que el motor se mueve brevemente en ambos sentidos.

Nota: durante las operaciones de programación el control está en hombre muerto

2. Mantenga pulsado el botón **SUBIDA** y esperar a que la persiana/toldo alcanza la posición de final de carrera deseada.
3. Presione **STOP** para ajustar la posición **SUBIDA**. El motor gira brevemente en los dos sentidos de rotación.
4. Mantenga pulsado el botón **BAJADA** y esperar a que la persiana/toldo alcanza la posición del final de carrera **BAJADA** deseada.
5. Pulse **STOP** para ajustar la posición **BAJADA**. El motor gira brevemente en los dos sentidos de rotación.

Nota: El ajuste fino de los finales de carrera se puede lograr en **SALIDA** o en **BAJADA** pulsando el botón **PROG-FC** una segunda vez: el motor se mueva lentamente por pequeños movimientos fin la posición deseada. Pulsar siempre el botón **STOP** para guardar la posición.

► AJUSTE AUTOMÁTICO DE LOS FINALES DE CARRERA

Para la regulación de los finales de carrera con sensor de par (persianas con bloqueos mecánicos o toldos /pantallas con casete) presionar y mantener presionado el botón **BAJADA** hasta que la hoja final toca el casete o la caja de la persiana.

Un breve movimiento en ambas direcciones de rotación indicara que la posición **SUBIDA** ha sido memorizada.

El mismo procedimiento puede seguirse para la regulación del final de carrera **BAJADA**, pero sólo con persianas.

► PROGRAMACION POSICIÓN INTERMEDIA

Mover la persiana/toldo hasta la posición intermedia deseada y luego presionar simultáneamente las teclas **SUBIDA** y **BAJADA** hasta que el motor se mueve en ambos sentidos.

► ALCANZAR LA POSICIÓN INTERMEDIA

Presionar y mantener la tecla **STOP** por al menos 3 segundos: la persiana/toldo se mueve hasta que alcanza la posición intermedia

► BORRAR LA POSICIÓN INTERMEDIA

Presionar simultáneamente las teclas **SUBIDA** y **BAJADA** hasta que el motor se mueva en ambos sentidos.

► BESCHREIBUNG

Der XQ EX ist ein Rohrmotor mit elektronischer Endabschaltung u. integriertem Funkempfänger (868,30 MHz). Der Empfänger kann bis zu 28 verschiedene Sender speichern. Mit dem GAPOSA Sender kann man per Funk die Endabschaltung oder eine Zwischenposition einstellen sowie auch den Motor bedienen. Sender-Tragweite: 20 Meter innen und bis zu 200 Meter in offenen Räumen.

► EINBAU (Fig. 1)

VORSICHT: Bevor man den XQ EX im Betrieb setzt, muß er in der Welle eingebaut sein. Der Motor kann nur mit dem Mitnehmer betrieben werden.

WICHTIG: Bei Montagen von mehreren XQ EX, muss man eine Mindestentfernung zwischen den Motoren (den zwei Antennen) von mindestens 0,5 Meter einhalten.

Für die Installation versehen Sie den Motor mit einem Adapter (1xMitnehmer und 1xWellenkupplung) und einem Motorlager. Eine Liste der Zubehörteile finden Sie in dem Verkaufskatalog.

VORSICHT: Eine falsche Installation kann schwere Unfälle verursachen. Befolgen Sie alle nachfolgende Anweisungen.

Vor der Installation muss man alle unnötige Kabel entfernen und jede unnötige anwesende Einrichtung ausschalten.

- Adapter am Motor befestigen: der Endschaltring (Fig. 1.1 A) ist von der Wellenkupplung (Fig. 1.2 B) zu unterscheiden.
- Die Befestigungsklipp in der Achse einführen und umdrehen bis sie sich ineinander genau fügen.
- Der Getriebemotor (E) in das Rohr (F) einführen, bis sein Ende am Anschlag des Endschaltrings anliegt (Fig. 1.3).
- **[Für XQ50]** Der Motorvierkantstift (D) in das Befestigungslager (C) und die Kappe in das vorgesehenen Lager am entgegengesetzten des Rohres stecken.

VORSICHT: Nie auf den Vierkantstift (D) schlagen, um ihn in das Rohr einzuführen.

Serie XQ50 (Drehmoment bis 15Nm): Rohrmindestdurchmesser = 50x1,5mm; Serie XQ50 (Drehmoment > 15Nm): Rohrmindestdurchmesser = 60x1,5mm;

Serie XQ60: Rohrmindestdurchmesser = 63x1,5mm.

VORSICHT:

- **Die Schrauben zur Befestigung des Stabs auf der Welle dürfen das Rohr des Motors nicht berühren. Benutzen Sie bitte geeigneten Schrauben oder Befestigungsklipps.**
- **Bewegende Motorteile, die unter einer Höhe von 2,5 m vom Boden montiert sind, müssen geschützt sein.**
- **Eine falsche Installation kann Personen- und Sachschaden verursachen.**

► ELEKTRISCHER ANSCHLUSS (Fig. 2)

Nachprüfen, daß die auf dem Klebezettel angegebene Spannung der Netzspannung entspricht.

Der elektrische Anschluß des XQ EX Motors muß von qualifizierten Technikern und gemäß allen europäischen Normen ausgeführt werden.

Der XQ EX kann parallel mit anderen XQ EX geschaltet werden. In diesem Fall sollte man jeden Motor mit einem zweipoligen Schalter versehen, es sei denn der Motor wird mittels des weißen Knopfes am Motorkopf eingestellt.

VORSICHT: Das Netz muss mit einer Trennvorrichtung mit einer Kontaktöffnungsweite von mindestens 3 mm versehen sein.

Bei Modellen **XQ50** und **XQ60** mit Endschalter ohne Nothandkurbel und ohne Kabel geliefert, verwenden Sie eine der folgenden Typen, in GAPOSA verfügbar: H05VV-F 3Gx0,75mm² (zur Innenaufstellung) oder H05RN-F 3Gx0,75mm² (zur Außenaufstellung) (Abb. 3).

Für die Modelle **XQ50** und **XQ60** ohne Not-Handkurbel, wenn das Versorgungskabel beschädigt ist, muss es durch ein anderen Kabel oder einen besonderen Satz, beim Hersteller oder seinem technischen Dienst erhältlich, ersetzt werden (Abb. 3).

- Falls sich der Motor in die falsche Richtung dreht (der Rollläden oder die Markise schließen sich infolge von einem Befehl in Auf-Richtung oder umgekehrt), ist es nötig, den externen Faden umzustellen.
- Nicht mehr als einen Motor pro Schalter anschließen.
- Nicht der Rollläden /die Markise während der Säuberung oder der Wartungsarbeit betreiben und immer die Versorgung ausschalten.
- Der Schalter muss in Sicht, unter einer Höhe von 1,5m und weit von bewegenden Gegenstände montiert werden.

► VON MEHREREN XQ EX [nur für XQ50]

Falls Sie verschiedene XQ EX einbauen sollen, speisen Sie nur den ersten Motor zum Einstellen mit Strom um Störungen zu vermeiden. Ansonsten, um Störungen zu vermeiden, verwenden Sie den weißen Knopf am Motorkopf.

Um zu verhindern das Sie die anderen Motoren dafür trennen müssen, können Sie das Einlernen mit Hilfe des gelben Knopfs am Kopf des Motors weiterführen. Dieser Knopf hat die selben Programmfunktionen wie der Prog-TX, was bedeutet das Sie, wie in der Anleitung beschrieben verfahren können. Jedoch aktivieren Sie durch das drücken der Taste nur den jeweiligen Motor, was das Einlernen hinsichtlich Störungen erleichtert.

► EINLERNEN DES ERSTEN SENDERS

VORSICHT: Falls Sie verschiedene XQ RI Motoren einbauen sollen, versorgen Sie anfangs nur einen Motor nach dem anderen, um Störungen zu vermeiden.

1. Den Motor mit Strom versorgen
2. Drücken Sie **PROG-TX** Lerntaste am Funksender und gedrückt halten bis den Motor anläuft.
3. Die Drehrichtung des Motors überprüfen. Lassen Sie die **PROG-TX** Taste und der Motor stoppt.

4. Drücken Sie innerhalb von 5 Sek. die **AUF** oder **AB**-Taste je nach Drehrichtung des Motors. Sie haben, so, den Sender eingelernt und die Drehrichtung des Motors synchronisiert.

WICHTIG: Solang Sie die **PROG-TX**-Taste gedrückt halten, läuft der Motor an.

Wenn Sie **PROG-TX** loslassen und danach erneut drücken, ändert der Motor seine Drehrichtung (Sequenzieller Lauf).

► DREHRICHTUNG PRÜFEN UND ÄNDERN

1. Wenn beim drücken **AUF**- oder **AB**-Taste der Motor nicht in die richtige Drehrichtung fährt:
2. drücken und halten Sie die **PROG-TX** Taste gedrückt bis der Motor anläuft
3. **STOP**-Taste drücken: der Motor fährt kurz in beide Drehrichtungen. Die Drehrichtung des Motors ist geändert.

WICHTIG: Dreherichtung ändern bevor Enlageneinstellung sonst die eingestellte Endlageposition ist verloren.

► EINLERNEN WEITERER SENDERS

1. Drücken Sie **PROG-TX** Lerntaste des Senders bis den Motor in eine Richtung läuft. Das bedeutet, dass der Empfänger sich im Lernmodus befindet;
2. Die Drehrichtung des Motors überprüfen und lassen Sie **PROG-TX** Taste des Senders.
3. Drücken Sie innerhalb von 5Sek, je nach Drehrichtung des Motors, die **AUF** oder **AB**-Taste des neuen GAPOSA Senders. Sie haben so, den neuen Sender in den Empfänger eingelernt.

Dreherichtung ändern bevor Enlageneinstellung sonst die eingestellte Endlageposition ist verloren.

LÖSCHUNG DES SENDERS

Drücken Sie gleichzeitig die **PROG-TX** und **STOP** Taste des Senders bis der Motor eine kurze Bewegung in beide Richtungen macht.

Nur der für dieses Verfahren verwendete Sender wurde vom Motorspeicher gelöscht.

► LÖSCHEN DES SENDERSPEICHER

(LÖSCHUNG ALLER SENDERS ODER KANÄLE ODER SENSOREN)

Option 1:

Mit einem bereits programmierten Sender, drücken und halten Sie die Prog-TX und STOP-Taste gedrückt bis der Motor zuerst in beide Drehrichtungen kurz fährt und kurz danach, eine Sekunde längere Bewegung in beiden Drehrichtungen macht.

Der Speicher ist nun leer.

Option 2:

1. Ohne einen bereits programmierten Sender, stellen Sie die Versorgung ein und dann versorgen Sie den Motor wieder.
2. Innerhalb von 8 Sekunden drücken und halten Sie die **PROG-TX** und **STOP**-Taste gedrückt irgendeines Gaposasender (868.30MHz), bis der Motor eine lange Bewegung in beide Drehrichtungen macht. Der Speicher ist nun leer.

► ENDLAGE EINSTELLEN

(Nur für Motoren mit elektronischer Endlage)

VORSICHT! OBERE ENDLAGE IMMER ALS ERSTER EINSTELLEN

1. Drücken Sie **PROG-FC** Lerntaste bis den Motor in beide Drehrichtungen kurz fährt.
- Hinweis: Während der "Programmiermodus" die Operationen sind in "Totmann-Steuerung"**
2. Drücken und halten Sie die **AUF**-Taste gedrückt bis der Motor die gewünschte **AUF**-Endlage erreicht.
3. Drücken Sie die **STOP**-Taste, um die **AUF**-Endlage einzustellen. Der Motor macht eine kurze Bewegung in beiden Drehrichtungen.
4. Drücken und halten Sie die **AB**-Taste gedrückt bis der Motor die gewünschte **AB**-Endlage erreicht.
5. Drücken Sie die **STOP**-Taste, um die **AB**-Endlage einzustellen. Der Motor macht eine kurze Bewegung in beiden Drehrichtungen.

Hinweis: Die Feineinstellung der Endschalter kann in beide Drehrichtungen geführt werden. Drücken Sie nochmals die PROG-FC Taste: der Motor setzt seinen Lauf langsam Impulsweise fort. Drücken Sie die STOP-Taste wenn Sie die gewünschte Position erreicht haben, um sie zu speichern.

► AUTOMATISCHE ENDLAGEEINSTELLEN

Für die Endlageeinstellung mit Drehmomentsensors (Rollläden mit mechanischen Anschläge oder Kassettenmarkisen -Rollos) drücken und halten Sie die **AUF**-Taste gedrückt, bis die Endlamelle die Kassette oder den Rollladenkasten erreicht. Eine kurze Bewegung in beide Drehrichtungen zeigt, dass der **AUF**-Position gespeichert ist.

Das gleiche Verfahren ist für die Einstellung der **AB**-Endschalter gültig sondern nur für Rollläden.

► DIE ZWISCHENPOSITION EINSTELLEN

1. Der Rollladen/die Markise in die gewünschte Zwischenposition setzen. Dann drücken Sie gleichzeitig beide **AUF**- und **AB**-Tasten bis den Motor fährt kurz in beiden Drehrichtungen. Die Zwischenposition ist eingestellt.

► DIE ZWISCHENPOSITION ERREICHEN

Drücken Sie die **STOP**-Taste und halten Sie für mindestens 3 Sek. gedrückt: der Rollladen/die Markise fährt zur eingestellten Zwischenposition.

► DIE ZWISCHENPOSITION LÖSCHEN

Drücken Sie gleichzeitig beide **AUF**- und **AB**-Tasten bis den Motor kurz in beiden Drehrichtungen fährt.