

IT **MOTORI TUBOLARI CON FINECORS
ELETTRONICO AD ENCODER E RICEVITORE RADIO
INTEGRATO.**
ISTRUZIONI

EN **TUBULAR MOTORS WITH ENCODER ELECTRONIC
LIMITS AND INTEGRATED RECEIVER.**
INSTRUCTIONS

FR **MOTEURS TUBULAIRES AVEC FINS DE COURSES
ÉLECTRONIQUES À ENCODEUR ET RÉCEPTEUR
RADIO**
INSTRUCTIONS

DE **ROHRMOTOREN MIT ELEKTRONISCHER
ENDABSCHALTUNG UND INTEGRIERTEM
FUNKEMPFÄNGER**
ANWEISUNGEN

ES **MOTORES TUBULARES CON FINAL DE CARRERA
ELECTRÓNICO CON ENCODER Y RECEPTOR RADIO
INTEGRADO.**
INSTRUCCIONES



XQ 50 BX



XQBR_L_ML_0115

È IMPORTANTE PER LA SICUREZZA DELLE PERSONE SEGUIRE ATTENTAMENTE QUESTE ISTRUZIONI. CONSERVARE QUESTE ISTRUZIONI.
IMPORTANT:

- Osservare l'avvolgibile durante l'azionamento e tenere lontane le persone finché questo è in movimento.
- Esaminare frequentemente se vi sono sbilanciamenti o segni di usura o danneggiamento dei cavi. Non utilizzare se vi è necessità di riparazione o manutenzione
- Nel caso di utilizzo su tende da sole controllare che il campo di movimentazione della tenda sia libero da qualsiasi oggetto fisso con un margine di almeno 0,4 m.
- L'apparecchio non è destinato ad essere usato da persone (bambini compresi) le cui capacità fisiche, sensoriali o mentali siano ridotte, oppure con mancanza di esperienza o conoscenza, a meno che esse abbiano potuto beneficiare, attraverso l'intermediazione di una persona responsabile della loro sicurezza, di una sorveglianza o di istruzioni riguardanti l'uso dell'apparecchio.
- I bambini devono essere sorvegliati per sincerarsi che non giochino con l'apparecchio e/o con i dispositivi di comando fissi.

CAREFULLY FOLLOW THESE INSTRUCTIONS. IT IS VERY IMPORTANT FOR THE SAFETY OF PERSONS. SAVE THESE INSTRUCTIONS.
IMPORTANT:

- Check the shutter/awning in motion and keep persons far from it while in action.
- Frequently check if any loss of balance, signs of wear or damaged wires are shown.
- Do not use if any repairing or maintenance is needed.
- In case of installation in awnings keep a distance of at least 0,4 m from it (completely open) and whatever fixed item in the nearby.
- The device is not intended to be used by people (including children) whose physical, sensory or mental capabilities are reduced, or lacking experience or knowledge, unless they have been granted through the intermediary of a person responsible for their safety, supervision or instruction concerning the use of the device.
- Children should be supervised to ensure they do not play with the device and / or with fix control devices.

IL EST IMPORTANT POUR LA SÉCURITÉ DES PERSONNES A SUIVRE ATTENTIVEMENT CES INSTRUCTIONS. CONSERVER CE MANUEL.
IMPORTANT:

- Suivre le volet/store lors de l'entraînement et le tenir éloigné des gens jusqu'à ce qu'il est en mouvement.
- Examiner fréquemment si il ya des déséquilibres ou des signes d'usure ou de dommages aux câbles. Ne pas utiliser si il ya besoin de réparation ou d'entretien.
- En cas d'utilisation de stores contrôler que le mouvement du store soit libre de tout objet fixe avec une marge d'au moins 0,4 m.
- L'appareil n'est pas destiné à être utilisé par des personnes (y compris les enfants) dont les capacités physiques, sensorielles ou mentales sont réduites, ou le manque d'expérience ou de connaissance, sauf si elles ont bénéficié, par l'intermédiaire d'une personne responsable de leur sécurité, de surveillance ou d'instructions concernant l'utilisation de l'appareil.

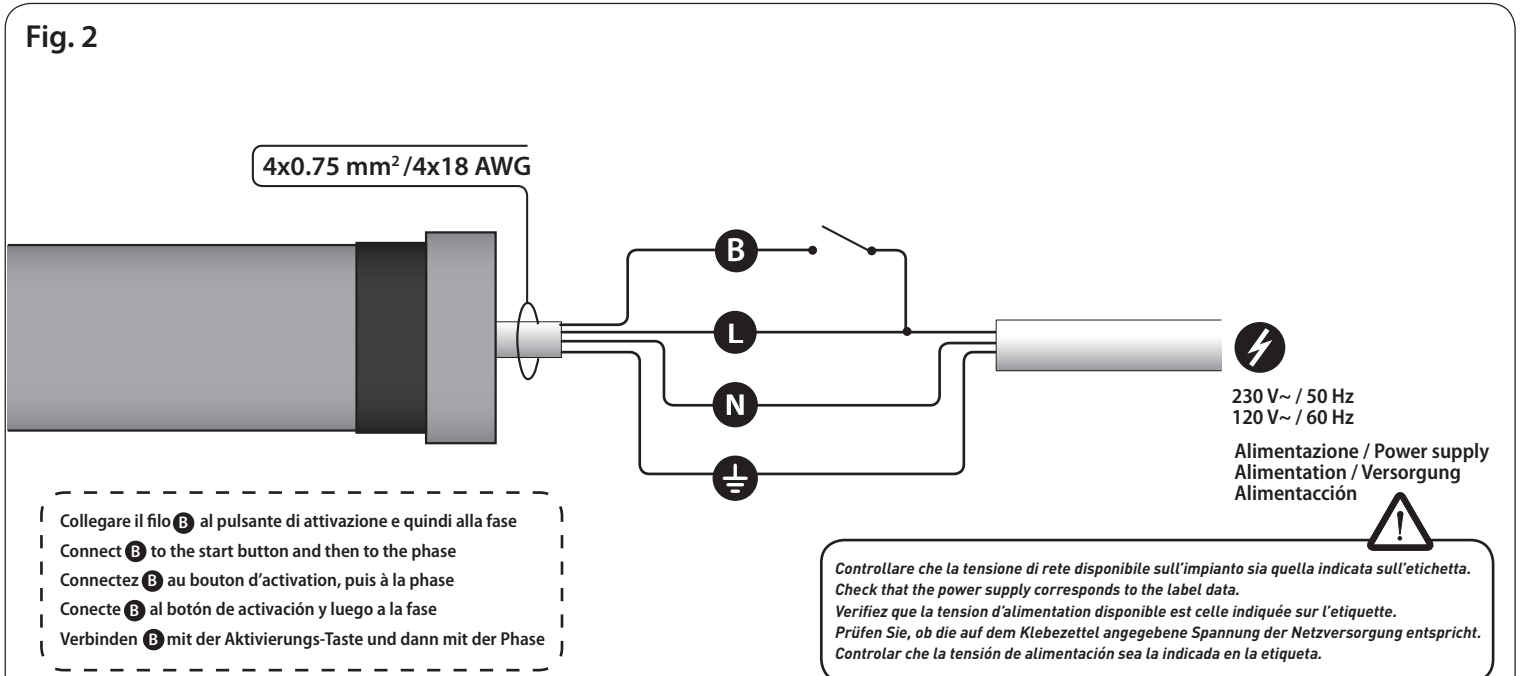
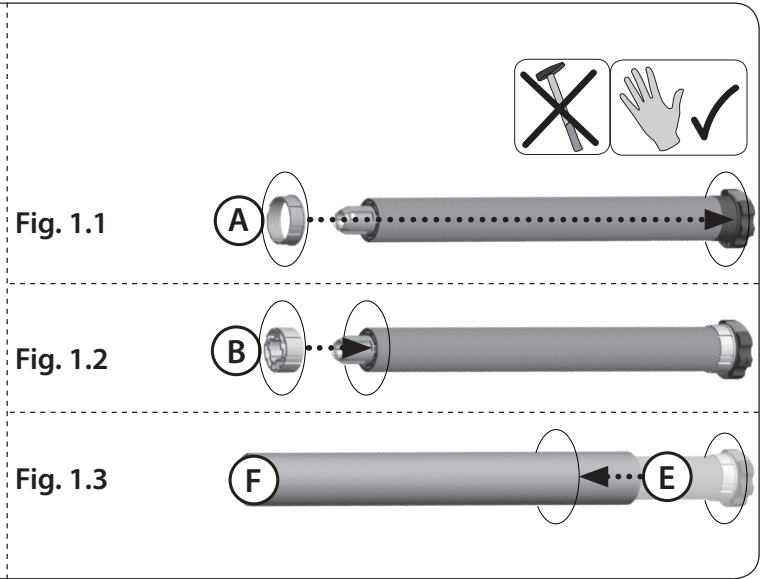
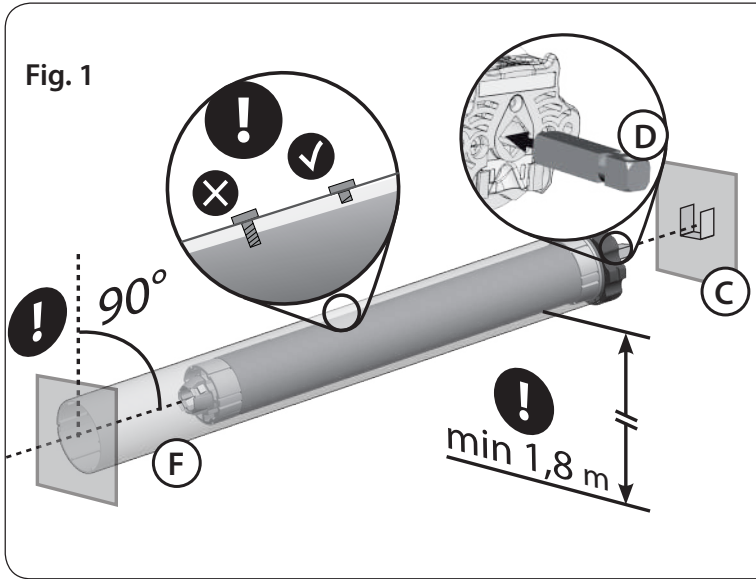
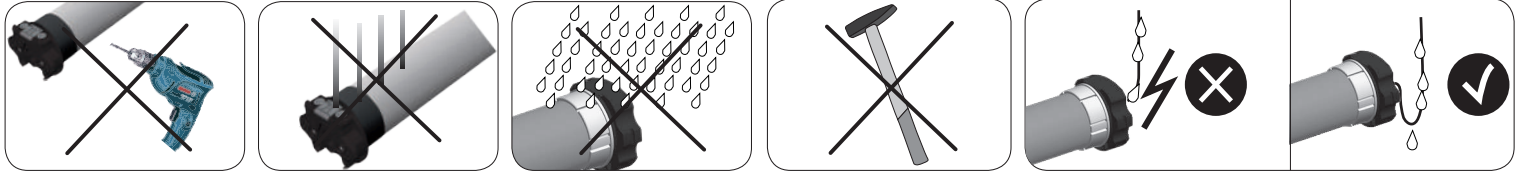
• Les enfants doivent être surveillés pour s'assurer qu'ils ne jouent pas avec l'appareil et/ou des dispositifs de contrôle fixes.

ES IST SEHR WICHTIG FÜR DIE SICHERHEIT DER PERSONEN, DASS DIESE EINLEITUNGEN AUFMERKSAM BEFOLGT SIND. DIESE EINBAUANLEITUNGEN AUFBEWAHREN.
WICHTIG:

- Beachten Sie den Rollladen während der Fahrt und Personen fernhalten, bis er in Bewegung ist.
- Es ist häufig zu kontrollieren, ob es Ungleichgewichte, Verschleißerscheinungen oder Kabelbeschädigungen gibt. Für den Fall, dass Reparaturen oder Wartungen nötig sind, betreiben Sie den Motor nicht.
- Für den Einsatz auf Markisen ist ein horizontaler Abstand von mindestens 0,4 m zwischen dem vollständig ausgerollten angetriebenen Teil und jeglichem festverlegten Gegenstand einzuhalten.
- Das Gerät ist nicht zur Verwendung bestimmt, von Personen (einschließlich Kinder), deren physische, sensorische oder geistige Fähigkeiten reduziert sind, oder von Personen, die an Erfahrung oder Kenntnis mangeln. Diese Kategorien von Personen benötigen Aufsicht und Anweisungen zur Benutzung des Systems durch die Vermittlung einer Person, die verantwortlich für ihre Sicherheit ist.
- Kinder sollten beaufsichtigt werden, um sicherzustellen, dass sie nicht mit dem Gerät und/oder festen Steuereinrichtungen spielen.

ES IMPORTANTE PARA LA SEGURIDAD DE LAS PERSONAS SEGUIR ATENTAMENTE ESTAS INSTRUCCIONES. GUARDE ESTAS INSTRUCCIONES.
IMPORTANT:

- Observar la persiana ó el toldo durante el accionamiento y tener lejos a las personas mientras esta en movimiento.
- Examinar frecuentemente si hay desequilibrios o daños de uso en el cable. No utilizar si se ve necesidad de sustituir o reparar.
- En el caso de utilizar sobre toldos, controlar que el campo de movimiento del toldo este libre de cualquier objeto fijo con un margen de al menos 0,4m.
- El dispositivo no está destinado a ser utilizado por personas (incluidos niños) cuyas facultades físicas, sensoriales o mentales sean reducidas, o con falta de experiencia o conocimiento, a menos que se les haya concedido permiso, a través de la mediación de una persona responsable de su seguridad, supervisados o instruidos acerca del uso del dispositivo.
- Los niños deben ser supervisados para asegurarse de que no jueguen con el dispositivo y con dispositivos de control fijos.



		230V~/50Hz
L	Fase - Phase - Leitung	Marrone - Brown - Marron Braun - Marrón
N	Neutro - Neutral - Neutre	Blu - Blue - Bleu - Blau - Azul
	Terra - Ground - Terre Erde - Tierra	Giallo/Verde - Yellow/Green - Jaune/Vert Gelb/Grün - Amarillo/Verde
B	Pulsantiera - Push button Inverseur - Drucktaste Pulsador	Nero - Black - Noir Swartz - Negro

Fig. 3

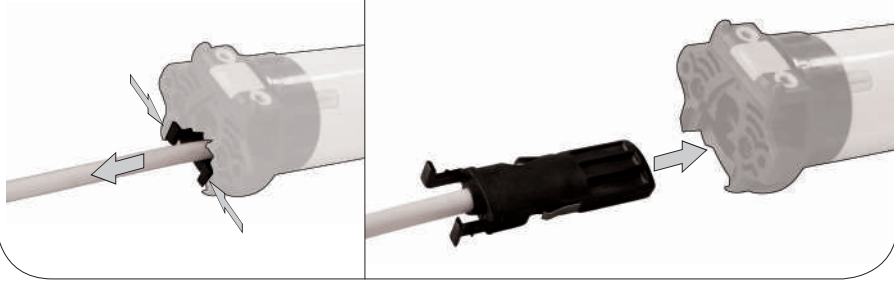


Fig. 4

QCTX01	QCTX02	QCTX03	QCTX04
△	· 1 △	△	· 1 △
□	· 2 □	□	· 2 □
▽	· 3 ▽	▽	· 3 ▽
	· 4 PRESET	PRESET	· 4
	· 5 ALL	PRESET	· 5

Mascherina di protezione
NON RIMUOVERE

Protection frame
DO NOT REMOVE

Plaque de protection
NE JAMAIS ENLEVER

Tapa de protección
NO QUITAR

Schutzhülle
NICHT ENTFERNEN

△ SALITA - UP - MONTÉE - SUBIDA - AUF

□ STOP

▽ DISCESA - DOWN - DESCENTE - BAJADA - AB

1 2 3
4 5

Selezione canale
Select channel
Sélection canal
Selección canal
Kanalauswahl

A PROG-TX

Programmazione telecomando
Program the transmitter
Appairage de l'émetteur
Programación del transmisor
Programmierung des Senders

PRESET

Posizione intermedia
intermediate position
Position intermédiaire
Posición intermedia
Zwischenposition

B PROG-FC

Regolazione dei finecorsa
Set the limit switch
Réglage fins de course
Progr. de finales de carrera
Einstellen der Endlagen

ALL

Seleziona tutti i canali
Select all channels
Sélection de tous les canaux
Selección todos canales
Wählen Sie alle Kanäle

TILTING

Orientamento lamelle
Orientation of the slats
Orientation des lames
Orientación de las lamás
Ausrichtung der Lamellen

► DESCRIZIONE

Motoriduttore tubolare con finecorsa elettronico e ricevitore radio 434,15 Mhz. Nella memoria del ricevitore possono essere memorizzati fino a 28 codici di altrettanti trasmettitori. La regolazione dei finecorsa e della posizione intermedia così come il normale azionamento avviene completamente via radio tramite i trasmettitori GAPOSA. La portata utile dei trasmettitori è di 20m in spazio chiuso e di 200m in spazio libero.

► INSTALLAZIONE (Fig. 1)

ATTENZIONE: il motoriduttore deve essere sempre installato nel tubo prima di azionarlo perché il controllo elettronico della variazione di velocità non permette al motore di girare se il trascinatore finecorsa non ruota insieme.

ATTENZIONE: In una installazione con più motori la distanza minima tra loro (misurata fra le antenne) deve essere di almeno 1/2 metro.

Il motoriduttore deve essere completato con una coppia di adattatori (corrispondenti con il rullo avvolgitore) e con una piastra di sostegno. Per gli accessori vogliate riferirvi al ns. catalogo di vendita.

ATTENZIONE: l'installazione non corretta può causare gravi ferite. Seguire tutte le istruzioni di installazione. Prima dell'installazione rimuovere tutti i cavi superflui e disattivare qualunque apparecchiatura presente non necessaria per il funzionamento.

- Applicare gli adattatori sul motoriduttore distinguendo la corona finecorsa (Fig.1.1A) dalla puleggia motrice (Fig. 1.2 B).
- La piastra di sostegno del motoriduttore (C) va fissata all'interno del cassonetto o sull'armatura della tenda in modo che il rullo avvolgitore (F) sia perfettamente in orizzontale ed ad un'altezza non inferiore a 1,8m.
- Infilare il motoriduttore (E) nel rullo avvolgitore (F) fino a che l'estremità dello stesso sia sulla battuta dell'anello di comando del finecorsa (Fig. 1.3).
- **[Per XQ50]** Appoggiare il perno quadro (D) del motoriduttore nella piastra di sostegno (C) e la calotta all'estremità opposta del rullo sull'apposito supporto.

ATTENZIONE: Non battere mai sul perno quadro del motore per introdurlo nel tubo.

- Per la serie XQ50 con coppia nominale fino a 15 Nm il diametro minimo del rullo avvolgitore è di 50x1,5mm; per coppie superiori il diametro minimo è di 60x1,5mm.
- Per la serie XQ60 il diametro minimo del rullo avvolgitore è di 63x1,5mm.
- Le viti di fissaggio della stecca sul rullo, non devono toccare la parte tubolare del motoriduttore. Vogliate utilizzare delle viti adatte o le clips di fissaggio.
- Parti in movimento del motore montate al di sotto di una altezza di 2,5m dal suolo devono essere protette.
- L'installazione inadeguata del motoriduttore può provocare danni a persone o cose.

► COLLEGAMENTO ELETTRICO (Fig. 2)

Controllare che la tensione di rete disponibile sull'impianto sia quella indicata sull'etichetta. Il collegamento alla rete del motoriduttore deve essere eseguito, secondo lo schema a pagina seguente, da tecnici qualificati in grado di operare nel rispetto delle norme. Il motoriduttore può essere collegato in parallelo con altri motori elettronici radio. **ATTENZIONE:** Nella rete di alimentazione deve essere presente un dispositivo di sezionamento con distanza di apertura tra i contatti di almeno 3mm.

- Per i modelli XQ50 e XQ60 con finecorsa senza manovra di soccorso forniti senza cavo, utilizzare uno dei seguenti tipi: H05VV-F 3Gx0,75mm² (per installazioni all'interno) oppure H05RN-F 3Gx0,75mm² (per installazioni all'esterno) disponibili da Gapos (Fig. 3).
- Per i modelli XQ50 e XQ50 con finecorsa senza manovra di soccorso, se il cavo di alimentazione è danneggiato, esso deve essere sostituito da un cavo o un assieme speciali disponibili presso il costruttore o il suo servizio assistenza tecnica (Fig. 3).
- Per i modelli con manovra di soccorso, se il cavo di alimentazione è danneggiato, esso deve essere sostituito dal costruttore o dal suo servizio di assistenza tecnica, o comunque da una persona con qualifica simile, in modo da prevenire ogni rischio.
- Se il motoriduttore gira in senso inverso (l'avvolgibile o tenda si chiude con il comando apertura o viceversa) occorre invertire i conduttori esterni.
 - Non collegare più di un motoriduttore per ogni interruttore.
 - Non azionare l'avvolgibile/tenda quando si stanno compiendo delle pulizie o manutenzione e scollegare l'alimentazione.
 - L'interruttore che aziona l'apparecchio deve essere installato in vista dell'automazione ad una altezza non superiore a 1,5 m e lontano da parti in movimento.

► MEMORIZZAZIONE DEL PRIMO TRASMETTITORE (Fig. 4)

Il primo trasmettitore memorizzato è definito MASTER ed è l'unico trasmettitore che può attivare le successive fasi di programmazione.

1. Alimentare il motore;
2. Tenere premuto il tasto PROG-TX del trasmettitore finché il motore non inizia a muoversi.
3. Controllate il senso di rotazione del motore - ad esempio la SALITA - rilasciate il tasto PROG-TX ed entro 5 secondi premere il tasto SALITA del trasmettitore.
4. Se, al contrario, premendo il tasto PROG-TX il senso di rotazione fosse la DISCESA, rilasciate il pulsante PROG-TX e premete entro 5 secondi il pulsante DISCESA del trasmettitore. In questo modo avrete memorizzato il trasmettitore come MASTER e sincronizzato il senso di rotazione del motoriduttore.

A questo punto, per verificare la correlazione dei pulsanti del trasmettitore con il senso di rotazione, basta premere quello di SALITA o DISCESA ed arrestare il motore con il tasto STOP.

► PROCEDIMENTO DI MEMORIZZAZIONE IN INSTALLAZIONI CON DIVERSI MOTORIDUTTORI RADIO [solo per XQ50]

Se l'installazione prevede la presenza di più XQ BR, nella fase della prima programmazione

occorre alimentare un solo motoriduttore per evitare qualsiasi interferenza con gli altri (perdita della programmazione o inversione del senso di rotazione). Per evitare di disconnettere i motori non ancora memorizzati si può procedere alla memorizzazione attraverso il pulsante bianco sulla testa motore. Questo pulsante ha la stessa funzione di programmazione del PROG-TX pertanto la procedura è la stessa indicata in precedenza. L'effetto però è differente perché in tal caso si attiva il procedimento di memorizzazione del solo motore interessato.

ATTENZIONE! Non appena il trasmettitore MASTER è memorizzato, il pulsante bianco sulla testa ha la sola funzione di cancellazione dei codici memorizzati. Per aggiungere ulteriori trasmettitori si deve usare il pulsante PROG-TX del trasmettitore MASTER.

► REGOLAZIONE FINECORSA

1. REGOLAZIONE FINECORSA SALITA

1. Tenere premuto il pulsante PROG-FC del trasmettitore MASTER finché il motore fa un piccolo movimento in entrambi i sensi. Questo movimento indica che la procedura di regolazione dei finecorsa è iniziata.

ATTENZIONE! una breve interruzione durante la corsa, indica che il motore è in stato di programmazione dei finecorsa.

2. Premete il pulsante di SALITA del trasmettitore.

Una volta che il motore è in moto procedete in una delle due seguenti ipotesi:

OPZIONE 1: AVVOLGIBILE CON FERMI MECCANICI O TENDA CASSONETTATA

- Attendete che il motore si fermi ed inverta appena il moto quando la tenda o l'avvolgibile, tutti avvolti, vanno in battuta sui fermi.
- Il finecorsa si è auto-regolato.

OPZIONE 2: AVVOLGIBILE O TENDA SENZA FERMI

- siate preparati a fermare il motore quando la tenda o l'avvolgibile raggiungono la posizione finecorsa voluta.
 - Per una regolazione accurata premete nuovamente il pulsante PROG-FC, il motore si muoverà ad impulsi raggiungendo lentamente la posizione finecorsa voluta.
- Fermate il motore alla posizione finecorsa voluta premendo il pulsante STOP del trasmettitore. Il motore fa un piccolo movimento nei due sensi di rotazione. È il segnale che il finecorsa è stato regolato.

2. REGOLAZIONE FINECORSA DISCESA

1. Una volta regolato il finecorsa salita premete il pulsante DISCESA del trasmettitore MASTER.
2. Siate preparati a fermare il motore quando la tenda o l'avvolgibile raggiungono la posizione finecorsa DISCESA. Per una regolazione accurata premete nuovamente il pulsante PROG-FC, il motore si muoverà ad impulsi raggiungendo lentamente la posizione finecorsa voluta.
3. Fermate il motore quando raggiunta la posizione finecorsa DISCESA premendo il pulsante STOP del trasmettitore. Il motore fa un piccolo movimento nei due sensi di rotazione. È il segnale che il finecorsa è stato regolato ed la fase di regolazione terminata.

► POSIZIONE INTERMEDIA

I motoriduttori XQ BR consentono la regolazione di una posizione intermedia che l'utente finale può richiamare di volta in volta o modificare in altra posizione, se necessario. La posizione intermedia può essere raggiunta da ogni punto compreso tra i finecorsa.

REGOLAZIONE DELLA POSIZIONE INTERMEDIA

Portare l'avvolgibile o la tenda alla posizione intermedia desiderata quindi premete contemporaneamente i tasti SALITA e DISCESA finché il motore fa un piccolo movimento nei due sensi di rotazione. La posizione intermedia è memorizzata.

RICHIAMARE LA POSIZIONE INTERMEDIA

Premere e tenere premuto il tasto STOP per almeno 3 secondi: l'avvolgibile o la tenda si muoverà fino a raggiungere la posizione intermedia.

CANCELLARE LA POSIZIONE INTERMEDIA

Premere contemporaneamente i tasti SALITA e DISCESA fino a quando il motore fa un piccolo movimento nei due sensi di rotazione.

► AGGIUNTA DI ALTRI TRASMETTITORI/CANALI

1. Tenete premuto il tasto PROG-TX del trasmettitore MASTER finché il motore non inizia a muoversi. La sua attivazione indica l'entrata in modalità programmazione del ricevitore integrato
2. Controllate il senso di rotazione del motore quindi rilasciate il pulsante PROG-TX del trasmettitore Master. Entro 5 secondi premete il tasto SALITA o DISCESA del nuovo trasmettitore che desiderate aggiungere in base alla direzione seguita dal motore durante la sua ultima rotazione. In questo modo avrete aggiunto un nuovo trasmettitore nel ricevitore del motore.

► CANCELLAZIONE DEI TRASMETTITORI/CANALI

Per effettuare la cancellazione totale dei codici memorizzati, occorre schiacciare simultaneamente i pulsanti PROG-TX e STOP del trasmettitore MASTER finché il motore fa un piccolo movimento nei due sensi.

È il segnale che la procedura di cancellazione è stata compiuta correttamente.

► CANCELLAZIONE SENZA TRASMETTITORE MASTER

1. Togliete l'alimentazione;
2. Schiacciate simultaneamente i pulsanti PROG-TX e STOP di un qualsiasi altro trasmettitore GAPOSA.
3. Alimentate nuovamente il motore finché questo non comincia a ruotare brevemente nei due sensi. Questo movimento segnala che la procedura di cancellazione è stata compiuta correttamente.

EN ► **DESCRIPTION**
Tubular motor designed for rolling shutters, blinds and awnings. It features an integrated receiver (434,15MHz) with remote limit setting and remote user programmable intermediate stop. It works with GAPOSA transmitters.
Motor's memory capacity: maximum of 28 transmitters.
Transmitters' range: 20 m indoor and 200 m outdoor.

► **INSTALLATION (Fig. 1)**

WARNING: Tubular motor must be always installed in the tube first before putting it into action since the electronic control of the speed variation do not enable the motor to turn if the limit switch drive do not turn with it.

WARNING: The mounting distance between two motor heads should not be less than 1/2m;

To complete installation, the motor must be provided with a couple of adaptors (corresponding with the tube) and a fixing bracket. For a list of the available accessories, refer to the catalogue.

WARNING: incorrect installation can cause serious injuries. Follow the installation instructions. Before you remove all unnecessary cables and turn off any equipment not required for this operation.

- Fix the adaptors to the motor distinguishing the limits ring (Fig. 1.1 A) from the drive pulley (Fig. 1.2 B).
- Turn and lock the clip after inserting it in the drive-shaft groove.
- The fixing bracket (C) must be fixed inside the box or on the awning frame so that the roller tube (F) is perfectly horizontal and at a height not less than 1,8m.
- Insert the motor (E) into the tube (F) until its end stops against the limits ring.
- **[For XQ50]** Place the motor square pin (D) on the bracket (C) and the cap at the opposite end of the tube on the fixing plate.

WARNING: Never hit on the head of the motor (D) when you insert it into the tube.

- For the 50 range, with torque up to 15Nm, the minimum tube diameter is 50x1,5mm; for motors with higher torques, the minimum tube diameter is 60x1,5mm.
- For the 60 range, the minimum tube diameter is 63x1,5mm.

WARNING:

- The screws used to fix the last slat on the tube may be too long and reach the tubular part of the motor. Use appropriate screws or fixing clips.
- Motor moving parts installed under 2,5m from the ground must be protected.
- A wrong motor installation can damage persons or objects.

► **WIRING (Fig. 2)**

Check that the mains voltage available on the system is as shown on the label. The motor mains connection should be executed according to the diagram on the page 2, by qualified technicians able to operate in compliance with the rules.

ATTENTION: The power supply must contemplate a switching device with an opening distance between contacts of at least 3mm.

For the models **XQ50** and **XQ60** with limit switches without manual override and supplied without cable, use one of the following types available in GAPOSA: H05VV-F 3Gx0,75mm² (for indoor installations) or H05RN-F 3Gx0,75mm² (for outdoor installations) (Fig. 3).

For models **XQ50** and **XQ60** with limit switches without manual override, in case the supply cable is damaged, it must be replaced by another cable or a special set available by the manufacturer or his technical assistance (fig. 3).

- If the motor runs the wrong way round (es.: the shutter/awning closes with the up control or the other way round) the external cables must be reversed.
- Do not connect more than one tubular motor to a single switch.
- Do not set the shutter/awning into motion while you are cleaning or servicing the device and disconnect the supply.
- The switch controlling the motor must be installed in full view, not higher than 1,5m and it must be kept far from moving parts.

► **PROGRAMMING THE FIRST TRANSMITTER (Fig. 4)**

The first transmitter to be programmed is called MASTER.

It is the only transmitter by means of which You can enter the programming mode.

NOTE: If the MASTER must be replaced, you have to RESET the memory of the receiver and then program a new transmitter as MASTER.

1. For initial programming provide power only to the motor being programmed;
2. Press and hold Prog-TX button of transmitter till the motor starts moving.
3. Check the motor direction then releasethe Prog-TX button and within 5 seconds press the UP button of the transmitter;
4. If, on the contrary, pressing the Prog-TX button the motor turns DOWNWARDS, release the Prog-TX button and press the DOWN button of the transmitter within 5 seconds. The MASTER transmitter is now programmed and the direction of the motor synchronized with the buttons of the transmitter itself.
Now verify the motor directions (if UP on the transmitter corresponds to UP on the end-product).

ATTENTION! As long as You press the Prog-TX, the motor turns in a direction. Releasing Prog-TX the motor stops, then pressing it again, the motor turns again in the opposite direction (sequential fashion).

► **PROGRAMMING PROCEDURE IN INSTALLATION MADE UP OF SEVERAL XQ BR (only for XQ50)**

If the installation is made up of several XQ-BR, only one RI motor must be powered during programming. All the other motors must be disconnected in order to avoid interferences, unless You program the transmitter through the white button on the head. The white-button on the motor-head avoids power disconnection of every motor. This button has the same programming function as the Prog-TX on the transmitter and for this reason, the programming procedure is the same as described above. The result, on the contrary, is different since through the white-button you only program the motor it belongs to.

WARNING! Once the transmitter is recorded, the white button becomes suitable only to erase the memory of the receiver. In order to add further transmitters you must use Prog-TX button of the first transmitter (MASTER).

► **SETTING THE END LIMITS**

1. SETTING THE END LIMITS - UP

1. Press and hold Prog-FC button of the MASTER transmitter till the motor jogs. It is the motor feedback indicating that the setting procedure begins.

WARNING! Always set the UP LIMIT FIRST! A short stop of the motor's travel indicates that the motor is running in the setting procedure.

2. Press the UP button of the transmitter: the motor begins to move towards UP limit. Then follow one of the 2 options. Remember the motor operates in a momentary fashion:

OPTION 1 - SHUTTER WITH MECHANICAL STOPS OR CASSETTE AWNINGS

- Wait for the motor stops itself because the shutter/awning has reached its upper reference point;
- The end limit is self-set.

OPTION 2 - SHUTTER OR AWNINGS WITHOUT STOPS

- be prepared to stop the motor at its UP limit;
- for an accurate setting press again Prog-FC button when the shutter/awning is close to the limit, the motor will run slowly towards the correct UP limit.
- Stop the motor at the desired UP limit pressing the STOP button. The motor jogs; It is the motor feedback indicating that the UP limit is set.

2. SETTING THE END LIMITS - DOWN

1. Once set the UP limit press the DOWN button of the MASTER transmitter, the motor begins to move towards DOWN limit.

2. Be prepared to stop the motor at its DOWN limit. For an accurate setting press again Prog-FC button when the shutter/awning is close to the limit, the motor will run slowly towards the correct DOWN limit.

3. Stop the motor at the desired DOWN limit pressing the STOP button. The motor jogs.

It is the motor feedback indicating that the DOWN limit is set and the setting procedure is made.

► **INTERMEDIATE POSITION**

One intermediate position can be programmed by the end user and easily deleted or modified when required. The intermediate position can be reached from any point between the end limits.

PROGRAMMING INTERMEDIATE POSITION

Move the shutter/awning by using the buttons of the transmitter and stop it at the desired. Then press simultaneously UP and DOWN buttons till the motor jogs. The intermediate position is memorized.

USING THE INTERMEDIATE POSITION

Press and hold the STOP button (for more than 5 seconds) till the motor starts to move towards the intermediate position.

DELETE THE INTERMEDIATE POSITION

Press simultaneously UP and DOWN buttons till the motor jogs. The intermediate position is deleted.

► **ADD A TRANSMITTER/CHANNEL IN THE MEMORY OF THE MOTOR**

1. Press and hold PROG-TX button of the MASTER transmitter till the motor starts moving. The motor is now in the programming mode;
2. Check the motor direction then release the PROG-TX button and press the UP or DOWN button of the new transmitter within 5 seconds.
In this way you have set the new transmitter in the motor's receiver.

► **RESETTING THE MOTOR'S MEMORY**

To cancel transmitters from the motor's memory, press PROG-TX and STOP buttons of the MASTER transmitter simultaneously and release them when the motor jogs indicating that every transmitter is deleted.

► **RESETTING THE MOTOR'S MEMORY WHEN THE MASTER TRANSMITTER IS LOST**

1. Cut the power.
2. Press first PROG-TX and STOP buttons of any GAPOSA transmitter.
3. Switch-on the power and wait for the motor to jog, indicating that any transmitter is deleted.

► DESCRIPTION

Motoréducteur avec un récepteur radio intégré qui fonctionne à une fréquence de 434,15 MHz. Le récepteur accepte 28 codes différents et donc 28 émetteurs. Le réglage des fdc et le fonctionnement normal sont activés par les émetteurs GAPOSA. Sa portée utile est de 20 m dans un espace fermé et de 200 m en espace libre.

► INSTALLATION (Fig. 1)

ATTENTION: le moteur doit être toujours installé dans le tube d'abord avant de le mettre en action puisque le contrôle électronique de la variation de vitesse ne permet pas le moteur tourner si le lecteur de commutateur de limite n'éteint pas avec elle.

ATTENTION: Dans une installation avec plus d'un moteur, la distance mini entre les moteurs (mesurée des antennes) doit être d'au moins 1/2 mètre;

Pour l'installation, le motoréducteur doit être pourvu d'un jeu d'adaptateurs (correspondants avec le tube) et d'un support. Pour les accessoires veuillez consulter notre catalogue de vente.

ATTENTION: une installation non correcte peut causer de graves accidents. Suivez toutes les instructions d'installation. Avant l'installation il faut éliminer tous les câbles inutiles et désactiver tout appareillage présent et qui n'est pas nécessaire pour le fonctionnement.

- Insérez les adaptateurs sur le motoréducteur en distinguant la bague de la fin de course (Fig. 1.1 A) de la couronne d'entraînement (Fig. 1.2 B).
- Le support du motoréducteur (C) doit être fixé à l'intérieur du caisson ou sur l'armature du store de manière que le tube (F) soit en position parfaitement horizontale et à une hauteur non inférieure à 1,8m.
- Insérez le motoréducteur (E) dans le tube (F) jusqu'à ce que l'extrémité de cela soit sur la butée de la bague de fin de course (A) (Fig. 1.3).
- **[Pour XQ50]** Insérez le carré de soutien (D) du motoréducteur dans le support (C) et l'embout dans l'extrémité opposée du tube, dans son support.

ATTENTION: ne frappez jamais le carré du moteur pour l'introduire dans le tube. Pour la série XQ50, avec couple jusqu'à 15Nm, le diamètre min. du tube est de 50x1,5mm; pour couples plus élevés, le diamètre min. est de 60x1,5mm. Pour la série XQ60, le diamètre min. du tube est de 63x1,5mm.

ATTENTION:

- Les vis de fixation de la lame au tube ne doivent en aucun cas toucher le corps du moteur. Utiliser des vis courtes ou des agrafes de fixation.
- Il faut protéger toutes les parties en mouvement du moteur qui se trouvent au-dessous de 2,5m de terre. Une installation inadéquate du motoréducteur peut causer des dommages aux personnes et aux éléments extérieurs.

► BRANCHEMENT ÉLECTRIQUE (Fig. 2)

Contrôler que la tension d'alimentation disponible est celle indiquée sur l'étiquette. Le branchement électrique du moteur doit être effectué par des techniciens qualifiés de façon à travailler conformément aux normes.

ATTENTION: L'installation, pour être conforme à la loi, doit prévoir en amont du circuit, l'insertion d'un disjoncteur différentiel (distance mini d'ouverture des contacts 3 mm).

Pour les modèles **XQ50** et **XQ60** avec fin de courses sans manœuvre de secours et fournis sans câble, utilisez l'un des deux types de câbles suivants et disponibles chez GAPOSA: H05VV-F 3Gx0,75mm² (pour des installations à l'intérieur) ou H05RN-F 3Gx0,75mm² (pour des installations à l'extérieur) (Fig. 3).

Pour les modèles **XQ50** et **XQ60** avec fins de courses sans manoeuvre de secours, si le câble d'alimentation est endommagé, il doit être remplacé par un autre câble ou un kit spécial disponible chez le constructeur ou chez son service d'assistance technique (Fig. 3).

- Si le motoréducteur tourne dans le sens inverse (le volet/store/rideau se ferme à la commande d'ouverture ou le contraire) il faut inverser les fils externes.
- Ne branchez jamais deux ou plusieurs moteurs à un interrupteur.
- Ne jamais actionner le volet/store/rideau pendant le nettoyage ou l'entretien du dispositif et déconnectez l'alimentation.
- Le bouton qui actionne le dispositif doit être installé en vue, à une hauteur non supérieure à 1,5m et à l'écart d'objets en mouvement.

► MÉMORISATION DU PREMIER ÉMETTEUR (Fig. 4)

Le premier émetteur mémorisé est appelé MASTER et c'est le seul émetteur qui peut activer les phases de programmation.

1. Branchez le moteur à l'alimentation;
 2. Appuyez sur la touche PROG-TX de l'émetteur jusqu'à mettre en fonctionnement le moteur.
 3. Vérifier le sens de rotation du motoréducteur (la MONTEE par exemple), relacher la touche PROG-TX et dans les 5 sec successifs, appuyez sur la touche MONTEE de l'émetteur;
 4. Si, dans le cas contraire, en appuyant sur la touche PROG-TX le moteur tourne dans le sens DESCENTE, relacher la touche PROG-TX et appuyez dans les 5 sec successifs sur la touche DESCENTE de l'émetteur.
- L'émetteur MASTER est mémorisé et le sens de rotation du motoréducteur est synchronisé.

A ce point, pour vérifier que le système fonctionne correctement, il suffit d'appuyer sur l'une des deux touches MONTEE ou DESCENTE de l'émetteur et arrêter le mouvement avec le STOP.

► PROCÉDURE DE PROGRAMMATION EN CAS DE PLUS D'UN XQ BR [uniquement pour XQ50]

Si l'installation prévoit la présence de plusieurs XQ BR, il est nécessaire d'alimenter un seul opérateur pendant la phase de programmation afin d'éviter toutes interférences avec les autres moteurs lors de la première programmation (perte de la programmation ou inversion du sens de rotation) à moins que la programmation ne soit réalisé à travers le bouton blanche placé sur la tête du moteur. Afin d'éviter de déconnecter les motoréducteurs pas encore mémorisés, l'on peut procéder à la mémorisation à travers le bouton blanche placé sur la tête du motoréducteur.

Ce bouton a les mêmes fonctions de programmation du PROG-TX, donc la procédure est la même que celle indiquée précédemment. L'effet, au contraire, est différent, car dans ce cas, l'on active le procédé de mémorisation du seul moteur intéressée.

ATTENTION! Aussitôt l'émetteur MASTER est mémorisé, le bouton blanche a la seule fonction d'effacement des codes mémorisés. Pour ajouter d'autres émetteurs, il faut utiliser toujours le bouton PROG-TX de l'émetteur MASTER.

► REGLAGE DES FINS DE COURSES**1. REGLAGE DES FINS DE COURSES - MONTEE**

1. Appuyer sur la touche PROG-FC de l'émetteur MASTER pendant 10 sec: bref mouvement du moteur dans les deux sens de rotation pendant 1 sec. Cela signifie que le moteur est en phase de réglage.

IMPORTANT: une brève interruption pendant la course signifie que le moteur est en état de programmation des fins de courses.

2. Appuyer sur la touche MONTEE de l'émetteur.

Une fois que le moteur est en mouvement, procéder de l'une des manières suivantes:

OPTION 1 - Le volet est équipé de VERROUS AUTOMATIQUES (fins de courses sur butées).

- Attendre que le moteur s'arrête et inverse à peine son sens de rotation lorsque le store/le volet arrive à sa butée haute;
- Le fin de course est réglé.

OPTION 2 - Le volet n'est pas équipé de VERROUS AUTOMATIQUES (fins de courses virtuels)

- Préparez-vous à arrêter le moteur quand le store ou le volet arrive à la position FDC désirée.
- Pour un réglage plus fin, appuyez de nouveau sur la touche PROG-FC. Le moteur procédera par impulsions et arrivera lentement à la position FDC désirée.
- Une fois arrivé à la position fin de course voulue, appuyez sur le touche STOP de l'émetteur. Bref mouvement du moteur dans les deux sens de rotation pendant 1 sec.

Cette rotation nous indique que le fin de course haut est réglé.

2. REGLAGE DES FINS DE COURSES - DESCENTE

1. Une fois réglé le FDC MONTEE, appuyez sur le bouton DESCENTE de l'émetteur MASTER.
 2. Préparez-vous à arrêter le moteur quand le store ou le volet arrive à la position FDC descente. Pour un réglage plus fin, appuyez de nouveau sur la touche PROG-FC. Le moteur procédera par impulsions et arrivera lentement à la position FDC désirée.
 3. Une fois arrivé à la position FDC voulue, appuyez sur le touche STOP de l'émetteur. Bref mouvement du moteur dans les deux sens de rotation.
- Le fin de course bas est réglé et la procédure de réglage est terminée.

► ARRÊT INTERMÉDIAIRE

XQ BR permet le réglage d'une position intermédiaire que l'on peut faire rejoindre par le store/volet ou que l'on peut modifier quand désiré. La position intermédiaire peut être rejointe de chaque point compris entre les fins de courses.

REGLAGE DE L'ARRÊT INTERMÉDIAIRE

Positionner le store/volet à la position intermédiaire désirée puis appuyez simultanément sur les touches MONTEE et DESCENTE. Un bref mouvement du moteur dans les deux sens de rotation nous indique que l'arrêt intermédiaire est mémorisé.

COMMENT ATTEINDRE L'ARRÊT INTERMÉDIAIRE

Appuyer sur touche STOP sans la relacher pendant au moins 3 sec: le store/volet rejoindra la position intermédiaire pré-réglée.

EFFACER L'ARRÊT INTERMÉDIAIRE

Appuyer simultanément sur les touches MONTEE et DESCENTE. Un bref mouvement du moteur dans les deux sens de rotation nous indique que l'arrêt intermédiaire est effacé.

► MÉMORISATION D'AUTRES ÉMETTEURS/CANAU

1. Appuyer sur la touche PROG-TX de l'émetteur MASTER jusqu'à mettre en fonction le motoréducteur. Sa rotation nous indique l'entrée en mode programmation.
2. Vérifier le sens de rotation du motoréducteur et relacher la touche PROG-TX du MASTER. Dans les 5 sec, appuyez sur la touche MONTEE ou DESCENTE du nouvel émetteur à ajouter selon le sens suivi par le motoréducteur pendant sa dernière rotation.

Le nouvel émetteur est mémorisé dans le récepteur du motoréducteur.

► EFFACEMENT DES CODES MEMORISÉS

Appuyer simultanément sur les touches PROG-TX et STOP de l'émetteur MASTER pendant 10 sec. Un bref mouvement du moteur dans les deux sens de rotation pendant 1 sec nous indique que la mémoire est effacée.

► EFFACEMENT SANS ÉMETTEUR MASTER

1. Couper l'alimentation;
2. Appuyer simultanément sur les deux touches PROG-TX et STOP d'un nouvel émetteur.
3. Alimenter de nouveau le motoréducteur. Un bref mouvement dans les deux sens de rotation pendant 1 sec nous indique que la mémoire a été effacée.

ES ► **DESCRIPCIÓN**
Motor con finales de carrera electrónico y receptor radio 434,15 Mhz. En la memoria del receptor se pueden memorizar hasta 28 otros transmisores. La regulación de los finales de carrera y de la posición intermedia así como el normal accionamiento, se hace completamente vía radio a través de los transmisores GAPOSA. La distancia útil es de 20 mt en espacio cerrado y de 200 mt en espacio abierto.

► **INSTALACIÓN (Fig. 1)**

ATENCIÓN: XQ BR debe ser instalado siempre en el eje de enrollamiento antes de activarlo porque el control electrónico de la variación de velocidad no permite al motor de girar si la corona del final de carrera no gira junto.

ATENCIÓN: En una instalación con varios motores, la distancia mínima entre ellos (entre las antenas de ellos) debe ser de al menos medio metro.

Para instalar el motor son necesarios dos adaptadores (controlando que se correspondan con el tubo) y un soporte. Para un listado de los accesorios referirse al catálogo.

ATENCIÓN: incorrect installation can cause serious injuries.

Una instalación incorrecta puede ocasionar graves accidentes. Seguir todas las instrucciones de la instalación.

Antes de la instalación apartar y desactivar todos los cables que no sean necesarios para el funcionamiento.

- Aplicar los adaptadores al motor distinguiendo el anillo del final de carrera (Fig.1.1 A) de la polea motriz (Fig. 1.2 B).
- El soporte del motor (C) va fijado al interior del cajón o sobre la armadura del toldo de manera que el tubo (F) sea perfectamente horizontal y a una altura no inferior a 1,8m.
- Insertar el motor (E) en el tubo (F) hasta que la extremidad del mismo llegue al tope del anillo del final de carrera (Fig. 1.3).
- **[Para XQ50]** Apoyar el perno cuadrado del motor (D) en el soporte (C) y la tapa a la extremidad opuesta del tubo en el soporte adecuado.

ATENCIÓN: No golpear nunca el perno cuadrado del motor (D) para introducirlo en el tubo.

Para la serie XQ50 con par nominal hasta 15Nm el diámetro mínimo del rulo es de 50x1,5mm; para un par superior el diámetro mínimo es de 60x1,5mm.

Para la serie XQ60 el diámetro mínimo del rulo es de 63x1,5mm.

ATENCIÓN:

- La sujeción al tubo de los tirantes de la persiana debe realizarse mediante tirantes de clips ó con tornillos específicos con un largo que no dañe la carcasa del motor.
- Las partes de movimiento del motor montadas por debajo de una altura de 2,5m del suelo debe ser protegidas.
- La instalación inadecuada del motor puede provocar daños a personas o cosas.

► **CONEXION ELECTRICA (Fig. 2)**

Controlar que la tensión de alimentación disponible en la instalación sea la indicada en la etiqueta. La conexión del motor a la línea eléctrica se debe realizar, según lo que indica el esquema pg. 2, por técnicos cualificados capaces de respetar las normas.

ATENCIÓN: En la red de alimentación debe de ser presente un dispositivo de corte con una distancia mínima entre contactos de al menos 3 mm.

Para los modelos **XQ50** y **XQ60** con finales de carrera sin maniobra de auxilio suministrados sin cable, utilice uno de los siguientes tipos disponibles en GAPOSA: H05VV-F 3Gx0,75mm² (para instalaciones en interiores) o H05RN-F 3Gx0,75mm² (para instalaciones en exteriores) (Fig. 3).

Para los modelos con final de carrera sin maniobra de auxilio, si el cable de alimentación está dañado, debe ser sustituido por un cable suministrado por el servicio técnico autorizado (Fig. 3).

- Si el motoreductor gira en sentido inverso (persiana o toldo se cierra con el mando subida o viceversa) es necesario invertir los conductores externos.
- No conectar más de un motor por cada interruptor.
- No accionar la persiana o toldo cuando se esta procediendo a la limpieza o mantenimiento del mismo, para lo cual se debe desconectar la alimentación.
- El interruptor que acciona la instalación debe ser instalado a la vista del automatismo y de una altura no superior a 1,5 m y lejos de partes en movimiento.

► **MEMORIZACION del PRIMER TRANSMISOR (Fig. 4)**

El primer transmisor memorizado es llamado MASTER y es el único que puede activar las siguientes fases de programación.

1. Alimentar el motor;
 2. Presionar y mantener presionado el botón PROG-TX del transmisor hasta que el motoreductor no empiece a moverse.
 3. Controlar el sentido del motoreductor - por ejemplo SUBIDA - dejar el botón PROG-TX y dentro de 5s pulsar el botón SUBIDA del transmisor.
 4. Si al contrario el sentido del motoreductor, presionando el botón PROG-TX es de BAJADA, dejar el botón PROG-TX y pulsar el botón BAJADA del transmisor dentro de 5 s. De esta manera se ha realizado la memorización del transmisor como MASTER y se ha sincronizado el sentido de rotación del motoreductor.
- Seguidamente, verificar el funcionamiento del sistema presionando uno de los dos botones SUBIDA o BAJADA del transmisor y parando el motoreductor con el STOP.

► **PROCEDIMIENTO DE MEMORIZACION en instalaciones con diferentes XQ BR [sólo para XQ50]**

En el caso que en la instalación se prevén más de un XQ BR en la fase de la primera programación será necesario alimentar solamente un motor para evitar posibles interferencias entre los otros (pérdida de la programación o inversión del sentido de marcha) a menos que la programación sea a través del pulsador amarillo en el

cabezal del motor. Si se quiere evitar de desconectar los motores todavía no memorizados se puede proceder a la memorización a través del pulsador amarillo en el cabezal del motor. Este pulsador ha la misma función de programación del PROG-TX por lo tanto el procedimiento es el mismo de lo indicado antes. El efecto pero es diferente porque en tal caso se activa el procedimiento de memorización del solo motor interesado.

ATENCIÓN! Cuando el transmisor MASTER ha sido memorizado, el pulsador amarillo en el cabezal ha la sola función de borrar los códigos memorizados. Para añadir ulteriores transmisores se debe utilizar el pulsador PROG-TX del transmisor MASTER.

► **PROGRAMACION DE LOS FINALES DE CARRERA**

1. PROGRAMACION DE LOS FINALES DE CARRERA - SUBIDA

1. Presionar y mantener presionado el botón PROG-FC del transmisor MASTER hasta que el motor se mueve brevemente en ambos los sentidos. Este movimiento indica la entrada en programación.

ATENCIÓN! El primer final de carrera para programar es siempre lo de SUBIDA!
IMPORTANTE: una breve interrupción durante la rotación, indica que el motor es en programación.

2. Presionar el pulsador de SUBIDA del transmisor.

Una vez que el motor esta accionado proceder en una de las dos opciones:

OPCIONES 1 - PERSIANA CON BLOQUEO MECANICOS O TOLDO CON CAJON

- esperar que el motor se pare cuando la persiana o el toldo, completamente enrollados, llegan a los bloques.
- el final de carrera de SUBIDA ha sido reglado.

OPCIONES 2 - PERSIANA O TOLDO SIN BLOQUEO

- Estar listo a parar el motor cuando el toldo o la persiana llega a la posición del final de carrera SUBIDA.
- Para una regulación precisa presionar nuevamente el pulsador PROG-FC, el motor se mueve ad impulsos llegando lentamente la posición de final de carrera deseada.
- Parar el motor a la posición de final de carrera SUBIDA presionando el pulsador STOP del transmisor. El motor se mueve en ambos los sentidos.

Es el señal que el final de carrera ha sido reglado.

2. PROGRAMACION DE LOS FINALES DE CARRERA - BAJADA

1. Cuando reglado el final de carrera de SUBIDA presionar el pulsador BAJADA del transmisor MASTER.
 2. Estar listo a parar el motor cuando la persiana o el toldo llega a la posición de final de carrera BAJADA. Para una regulación precisa presionar nuevamente el pulsador PROG-FC, el motor se mueve ad impulsos llegando lentamente a la posición deseada.
 3. Parar el motor a la posición de final de carrera BAJADA presionando el pulsador STOP del transmisor. El motor se mueve en ambos los sentidos.
- Es el señal que el final de carrera ha sido reglado.

► **POSICIÓN INTERMEDIA**

El XQ BR permite la programación de una posición intermedia que el usuario puede alcanzar cada vez que quiere o incluso modificar en otra posición, si necesita. La posición intermedia se puede alcanzar desde cada posición entre los finales de carrera.

PROGRAMACION DE LA POSICION INTERMEDIA

Mover la persiana o el toldo hasta la posición intermedia deseada, luego presionar simultaneamente los pulsadores SUBIDA y BAJADA hasta que el motor se mueve en ambos los sentidos.

ALCANZAR LA POSICION INTERMEDIA

Presionar y mantener presionado el pulsador STOP por al menos 3 segundos: la persiana o el toldo se mueve hasta que alcanza la posición intermedia

BORRAR LA POSICION INTERMEDIA

Presionar simultaneamente los pulsadores SUBIDA y BAJADA hasta que el motor se mueve en ambos los sentidos.

► **MEMORIZACIÓN DE OTROS TRANSMISORES**

1. Presionar y mantener presionado el botón PROG-TX del transmisor MASTER hasta que el motor empiece a moverse. Su rotación indica la entrada en programación del receptor integrado;
2. Controlar el sentido del motoreductor, dejar el botón PROG-TX del transmisor MASTER y dentro de 5s pulsar en el nuevo transmisor el botón de BAJADA o de SUBIDA correspondiente al sentido último del motor. En esta manera se ha realizado la memorización del nuevo transmisor en el receptor del motoreductor. In this way you have set the new transmitter in the motor's receiver.

► **CANCELACIÓN**

Para hacer la CANCELACIÓN de los códigos memorizados sirve presionar y mantener presionado simultaneamente el botón PROG-TX y el botón STOP del transmisor MASTER hasta que el motor se mueve brevemente en ambos los sentidos. Este movimiento indica que la cancelación ha sido bien hecha.

► **CANCELACIÓN SIN TRANSMISOR MASTER**

1. Cortar la alimentación
2. Presionar y mantener presionado simultaneamente el botón PROG-TX y STOP de cualquier otro transmisor.
3. Alimentar nuevamente el motoreductor hasta que se mueve brevemente en ambos los sentidos. Este movimiento indica que la cancelación ha sido bien hecha.

► BESCHREIBUNG

Der XQ BR ist ein Rohrmotor mit elektronischer Endabschaltung u. integriertem Funkempfänger (434,15 Mhz). Der Empfänger kann bis zu 28 verschiedene Sender speichern. Mit dem GAPOSA Sender kann man per Funk die Endabschaltung oder eine Zwischenposition einstellen sowie auch den Motor bedienen. Sender-Tragweite: 20 Meter innen und bis zu 200 Meter in offenen Räumen.

► EINBAU (Fig. 1)

VORSICHT: Bevor man den XQ BR im Betrieb setzt, muß er in der Welle eingebaut sein. Der Motor kann nur mit dem Mitnehmer betrieben werden.

WICHTIG: Bei Montagen von mehreren XQ BR, muss man eine Mindestentfernung zwischen den Motoren (den zwei Antennen) von mindestens 0,5 Meter einhalten.

Für die Installation versehen Sie den Motor mit einem Adapter (1xMitnehmer und 1xWellenkupplung) und einem Motorlager. Eine Liste der Zubehörteile finden Sie in dem Verkaufskatalog.

VORSICHT: Eine falsche Installation kann schwere Unfälle verursachen.

Befolgen Sie alle nachfolgende Anweisungen.

Vor der Installation muss man alle unnötige Kabel entfernen und jede unnötige anwesende Einrichtung ausschalten.

- Adapter am Motor befestigen: der Endschaltring (Fig. 1.1 A) ist von der Wellenkupplung (Fig. 1.2 B) zu unterscheiden.
- Die Befestigungsklipp in der Achse einführen und umdrehen bis sie sich ineinander genau fügen.
- Der Getriebemotor (E) in das Rohr (F) einführen, bis sein Ende am Anschlag des Endschaltrings anliegt (Fig. 1.3).
- **[Für XQ50]** Der Motorvierkantstift (D) in das Befestigungslager (C) und die Kappe in das vorgesehene Lager am entgegengesetzten des Rohres stecken.

VORSICHT: nie auf den Vierkantstift (D) schlagen, um ihn in das Rohr einzuführen.

Serie XQ50 (Drehmoment bis 15Nm): Rohrmindestdurchmesser = 50x1,5mm;

Serie XQ50 (Drehmoment > 15Nm): Rohrmindestdurchmesser = 60x1,5mm;

Serie XQ60: Rohrmindestdurchmesser = 63x1,5mm.

VORSICHT:

- Die Schrauben zur Befestigung des Stabs auf der Welle dürfen das Rohr des Motors nicht berühren. Benutzen Sie bitte geeigneten Schrauben oder Befestigungsklipps.
- Bewegende Motorteile, die unter einer Höhe von 2,5 m vom Boden montiert sind, müssen geschützt sein.
- Eine falsche Installation kann Personen- und Sachschaden verursachen.

► ELEKTRISCHER ANSCHLUSS (Fig. 2)

Nachprüfen, daß die auf dem Klebezettel angegebene Spannung der Netzspannung entspricht.

Der elektrische Anschluß des XQ BR Motors muß von qualifizierten Technikern und gemäß allen europäischen Normen ausgeführt werden.

Der XQ BR kann parallel mit anderen XQ BR geschaltet werden. In diesem Fall sollte man jeden Motor mit einem zweipoligen Schalter versehen, es sei denn der Motor wird mittels des weißen Knopfes am Motorkopf eingestellt.

VORSICHT: Das Netz muss mit einer Trennvorrichtung mit einer Kontaktöffnungsweite von mindestens 3 mm versehen sein.

Bei Modellen **XQ50** und **XQ60** mit Endschalter ohne Nothandkurbel und ohne Kabel geliefert, verwenden Sie eine der folgenden Typen, in GAPOSA verfügbar: H05VV-F 4Gx0,75mm² (zur Innenaufstellung) oder H05RN-F 4Gx0,75mm² (zur Außenaufstellung) (Abb. 3).

Für die Modelle **XQ50** und **XQ60** ohne Not-Handkurbel, wenn das Versorgungskabel beschädigt ist, muss es durch ein anderes Kabel oder einen besonderen Satz, beim Hersteller oder seinem technischen Dienst erhältlich, ersetzt werden (Abb. 3).

- Falls sich der Motor in die falsche Richtung dreht (der Rollladen oder die Markise schließen sich infolge von einem Befehl in Auf-Richtung oder umgekehrt), ist es nötig, den externen Faden umzustellen.
- Nicht mehr als einen Motor pro Schalter anschließen.
- Nicht der Rollladen /die Markise während der Säuberung oder der Wartungsarbeit betreiben und immer die Versorgung ausschalten.
- Der Schalter muss in Sicht, unter einer Höhe von 1,5m und weit von bewegenden Gegenständen montiert werden.

► EINLERNEN DES SENDERS (Fig. 4)

1. Den Motor mit Strom speisen;
2. Drücken Sie PROG-TX Lerntaste am GAPOSA Sender bis der Motor sich in Bewegung setzt.
3. Drehrichtung des Motors überprüfen - wenn z.B. der Motor AUFFÄHRT, lassen Sie die PROG-TX Taste los und drücken Sie innerhalb 5Sek. die AUF-Taste des Senders.
4. Wenn, stattdessen, beim Drücken der PROG-TX Taste, der Motor ABFÄHRT, lassen Sie die PROG-TX Taste los und drücken Sie innerhalb 5Sek. die AB-Taste des QCT3S Senders.

Sie haben, jetzt, den Sender als MASTER eingelernt und die Drehrichtung des Motors synchronisiert.

► EINLERNEN VON MEHREREN XQ BR [nur für XQ50]

Falls Sie verschiedene XQ BR einbauen sollen, speisen Sie nur den ersten Motor zum Einstellen mit Strom um Störungen zu vermeiden. Ansonsten, um Störungen zu vermeiden, verwenden Sie den weißen Knopf am Motorkopf.

Um zu verhindern das Sie die anderen Motoren dafür trennen müssen, können Sie das Einlernen mit Hilfe des gelben Knopfs am Kopf des Motors weiterführen.

Dieser Knopf hat die selben Programmfunktionen wie der Prog-TX, was bedeutet das Sie, wie in der Anleitung beschrieben verfahren können. Jedoch aktivieren Sie durch das drücken der Taste nur den jeweiligen Motor, was das Einlernen hinsichtlich Störungen erleichtert.

Sobald der MASTER Sender eingelernt ist, hat der gelbe Knopf nur noch die Funktion alle bereits gespeicherten Codes wieder zu löschen. Um mehrere Sender einzulernen drücken Sie die Prog-TX Taste vom MASTER Sender.

► PROGRAMMIERUNG DER ENDLAGEN

1. Drücken Sie die PROG-FC Taste des MASTER Senders für 10Sek. Der Antrieb fährt kurz in beiden Drehrichtungen für 1Sek., was bedeutet, dass er sich jetzt im Lernmodus befindet.

VORSICHT! BERE ENDLAGE immer zuerst einzustellen. WICHTIG: Wenn der Motor während des Auffahrens stoppt, bedeutet es, dass er sich im Lernmodus befindet.

2. Drücken Sie die AUF-Taste auf dem Sender.

Zwei verfahren zur endlageneinstellung:

► ROLLADEN MIT ANSCHLAG OBERE ENDLAGE EINSTELLEN

3. Die Markise/Rollladen fährt bis zum Anschlag. Der Antrieb fährt für 1Sek. in beiden Drehrichtungen
4. obere Endlage ist eingestellt.

UNTERE ENDLAGE EINSTELLEN

5. Die AB-Taste kurz drücken bis der Rollladen/die Markise die gewünschte Endlagenposition erreicht hat.
6. Um die Endlage feiner einzustellen, drücken Sie die Taste PROG-FC. Der Motor setzt seinen Lauf in Impulsen fort jeweils 1mm.
7. Drücken Sie die STOP Taste um den Antrieb anzuhalten.
8. Der Antrieb fährt für 1Sek. in beiden Drehrichtungen
9. Untere Endlage ist eingestellt.

► ROLLADEN ODER MARKISEN OHNE ANSCHLAG OBERE ENDLAGE EINSTELLEN

3. Die Markise/Rollladen an der gewünschten Endposition mit der Stop-Taste anhalten. Endlage oben ist eingestellt. Antrieb fährt kurz in beide Drehrichtungen.
4. Um die Endlage feiner einzustellen Punkt 7.3 weglassen. Antrieb in die obere Endlage fahren und während der Aufwärtsbewegung kurz vor der Endposition die Taste PROG-FC drücken. Der Motor fährt dann im Schrittbetrieb weiter um jeweils 1mm.
5. Bei gewünschter Endlage dann die STOP-Taste drücken.
6. Antrieb fährt kurz in beide Drehrichtungen.
7. Obere Endlage ist eingestellt

UNTERE ENDLAGE EINSTELLEN

8. Die Markise/Rollladen an der gewünschten Endposition mit der Stop-Taste anhalten. Endlage unten ist eingestellt. Antrieb fährt kurz in beide Drehrichtungen.
9. Um die Endlage feiner einzustellen Punkt 8 weglassen. Antrieb in die untere Endlage fahren und während der Abwärtsbewegung kurz vor der Endposition die Taste PROG FC drücken. Der Motor fährt dann im Schrittbetrieb weiter um jeweils 1mm.
10. Bei gewünschter Endlage dann die STOP-Taste drücken.
11. Antrieb fährt kurz in beide Drehrichtungen;
12. Untere Endlage ist eingestellt.

► ZWISCHENPOSITION

Der XQ BR erlaubt die Einstellung einer Zwischenposition, die man jederzeit erreichen, oder wenn nötig, verändern kann. Man kann die Zwischenposition erst einstellen, nachdem die zwei Endlagenpositionen eingestellt wurden.

ZWISCHENPOSITION EINSTELLEN

1. AUF- oder AB-Taste drücken bis der Rollladen/die Markise die gewünschte Zwischenposition erreicht hat. Dann drücken Sie gleichzeitig beide AUF- und AB-Tasten.
2. Der Antrieb fährt kurz in beiden Drehrichtungen für 1Sek.
3. Die Zwischenposition ist eingestellt.

UM DIE ZWISCHENPOSITION ZU ERREICHEN

Drücken Sie die STOP-Taste und halten Sie für mindestens 3 Sek. gedrückt: der Rollladen/die Markise fährt zur eingestellten Zwischenposition.

UM DIE ZWISCHENPOSITION ZU LÖSCHEN

- Drücken Sie gleichzeitig beide AUF- und AB-Tasten.
1. Der Antrieb fährt kurz in beiden Drehrichtungen für 1Sek
 2. Die Zwischenposition ist gelöscht.

► EINLERNEN WEITERER SENDER

1. Drücken Sie die PROG-TX Lerntaste des MASTERS. Der Motor setzt sich in Bewegung. Das bedeutet, dass der Empfänger sich im Lernmodus befindet.
2. Drehrichtung des Motors überprüfen. Lassen Sie die PROG-TX Taste des MASTER Senders los und drücken Sie innerhalb 5Sek. je nach Motordrehrichtung die AUF oder AB-Taste des neuen Senders. Sie haben, so, den neuen Sender eingelernt.

► LÖSCHEN DES SENDERS

1. Drücken Sie gleichzeitig die Taste PROG-TX und die Taste STOP des MASTERS
2. Der Antrieb fährt kurz für 1Sek in beiden Drehrichtungen.
3. Diese Bewegung bedeutet, dass das Lösungsverfahren korrekt durchgeführt wurde.

► LÖSCHEN DES SENDERS OHNE MASTER.

Um alle Sender OHNE MASTER zu löschen:

1. Den Strom abschalten;
2. Halten Sie beide Tasten (PROG-TX + STOP) eines beliebigen Senders gleichzeitig gedrückt und dann schalten Sie den Strom wieder an.
3. Der Antrieb fährt kurz in beiden Drehrichtungen für 1Sek. Diese Bewegung bedeutet, dass das Lösungsverfahren korrekt durchgeführt wurde.