

 GAPOSA FRANCE
The logo features a stylized blue icon of a gear with an upward-pointing arrow, followed by the word 'GAPOSA' in a large, blue, outlined font, and 'FRANCE' in a smaller, blue, outlined font.

Moteurs & Automatismes

**DÉCOUVREZ
LE KIT
MOTORISATION
PORTE DE
GARAGE**

GAPOSA FRANCE sarl

7, rue de Lombardie

69800 Saint-Priest • France

T. +33 (0)4 72 79 74 30 • F. +33 (0)4 37 25 98 55

www.gaposa.com • france@gaposa.com





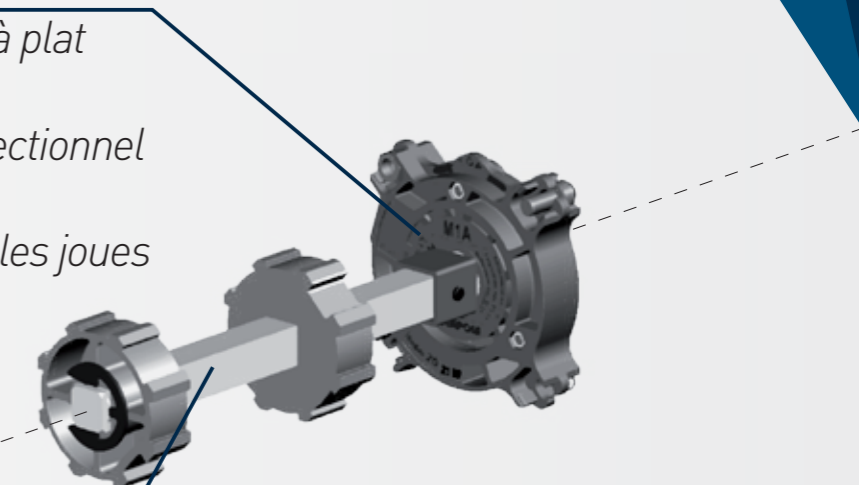
XQ50

XQ5 G

- Disponible de 30 à 120 Nm
- Manœuvre de secours
- Double entrée des fins de course pour une meilleure accessibilité
- Ajustement millimétrique de la fin de course du haut

Antichute M1H

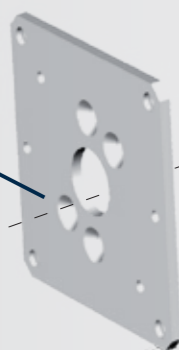
- Possibilité d'assemblage à plat
- Surfaces symétriques
- Système de blocage bidirectionnel
- Ré-armable
- Compatibilité avec toutes les joues du marché



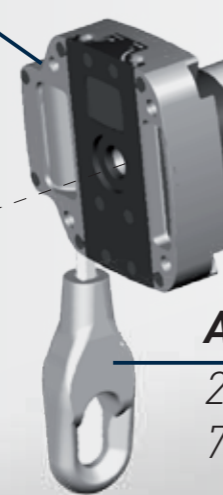
Fins de course mécanique
de chaque côté de la tête

Plaque 100 x 100

Compatibilité avec toutes les joues du marché



Anneau de sortie
2 longueurs disponibles : 70 et 205 mm



Frein mécanique

Ultra résistant
Silencieux

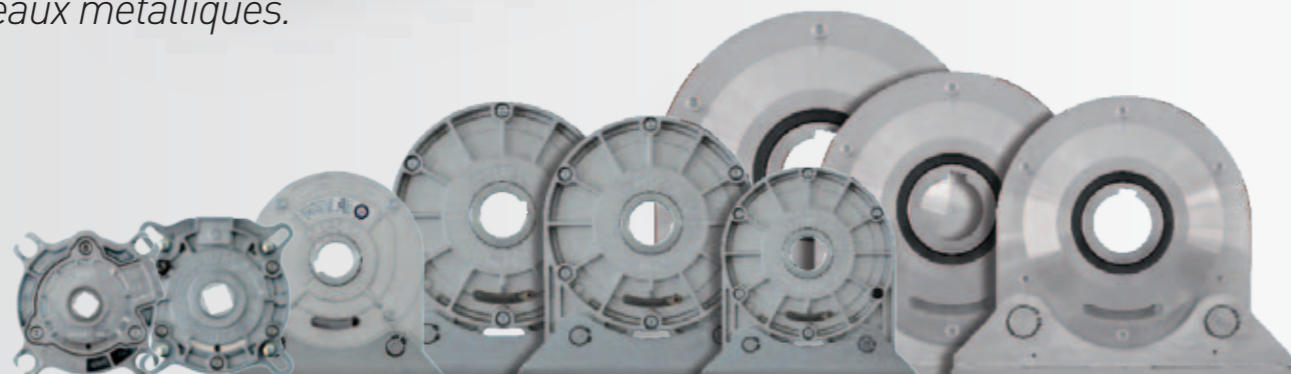
Tandem clipsable

- Clip pour sécuriser le tandem dans l'antichute
- Démontage facile par clips
- Disponible en ZF80, Deprat 89 et octo 70
- Longueurs : 250 ou 600 mm

Jeux d'adaptation en zamac

Sécurité

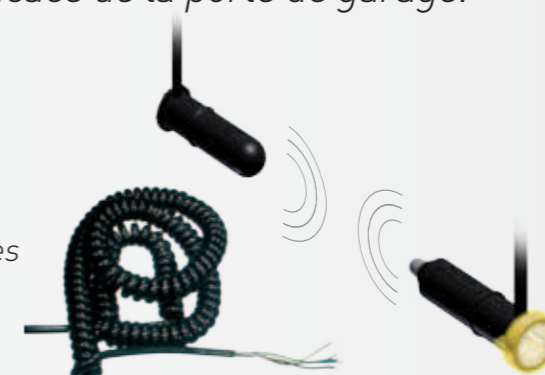
Gaposa est l'un des leaders incontesté dans la fabrication des antichutes avec une gamme complète pour les grands volets, portes de garage et rideaux métalliques.



Contrôle

Armoire QC101 et émetteur QCTE pour un contrôle simple et efficace de la porte de garage.

QCSE
Photocellules de sécurité optoélectroniques





Créée en 1969, **Gaposa** est spécialisée dans la conception et la fabrication de moteurs pour la fermeture de l'habitat et du bâtiment ainsi que pour la protection solaire. La stratégie industrielle de la société, qui est unique dans la profession, combine une fabrication *Made in Italy* à 100% et un outil industriel extrêmement robotisé garantissant :

un haut niveau de qualité des produits

une fiabilité des approvisionnements

une compétitivité en termes de prix



GAPOSAFRANCE

La compétence à proximité

Situé au centre du deuxième pôle logistique de France, **Gaposa France** (Saint-Priest, Lyon) est capable de livrer sous 24 heures.

Crée depuis 2009, la société est un centre de compétence commerciale et technique.

Une équipe formée à l'ensemble de nos produits se tient à votre disposition pour répondre à vos demandes.



Retrouvez l'ensemble de nos solutions pour portes de garages sur www.gaposa.com

