



VOLET ROULANT TRADITIONNEL



contact@sofap.fr



www.sofap.fr

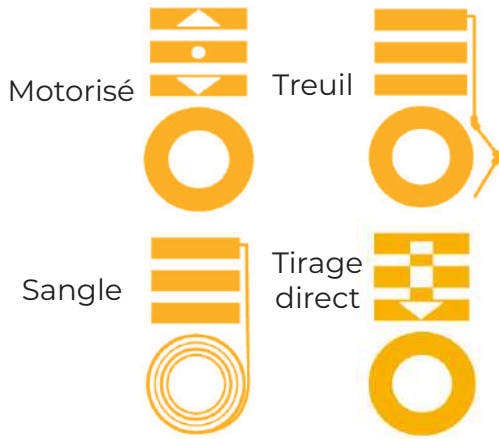


03 20 702 702



Le volet roulant traditionnel se place dans un coffre bois préexistant à l'intérieur de l'habitation.

→ Manoeuvres :



→ Coloris disponibles: Tablier/lame finale /coulisses



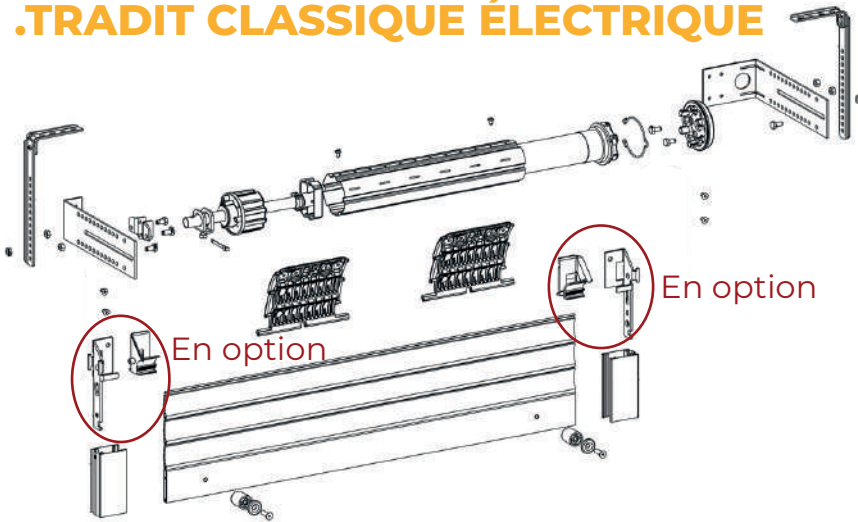
→

Il existe 2 types de fixation:

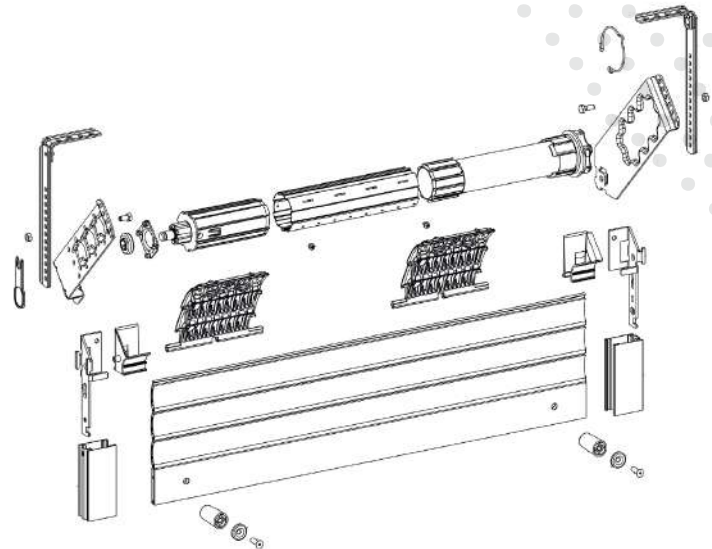
- **Classique** (les consoles de fixations sont apposées directement au linteau).
- **Tradi-Rapide** ou **Tradi -Express** (les fixations s'emboîtent dans des coulisses spécifiques pour une pose plus rapide).



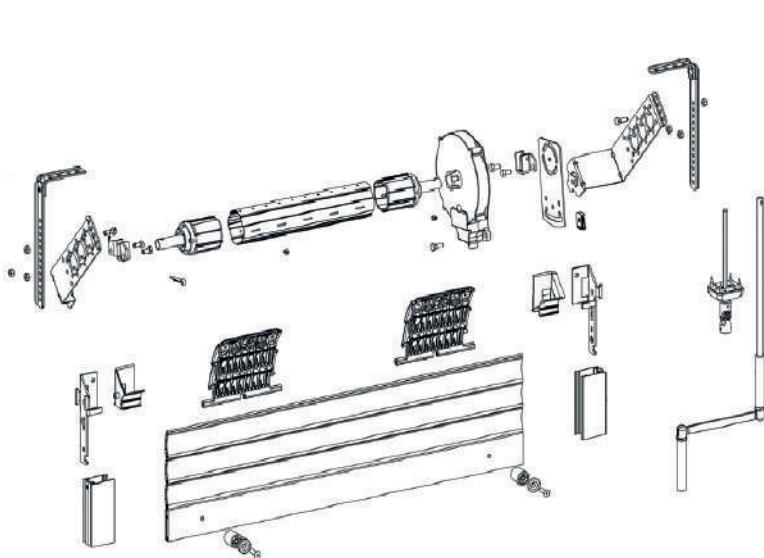
.TRADIT CLASSIQUE ÉLECTRIQUE



.TRADIT RAPIDE ÉLECTRIQUE



.TRADIT RAPIDE À TREUIL



.TRADIT EXPRESS À SANGLE

