



Credit photo: Profelis

VOLET ROULANT INTÉGRÉ

Profils de
FRANCE



contact@sofap.fr



www.sofap.fr



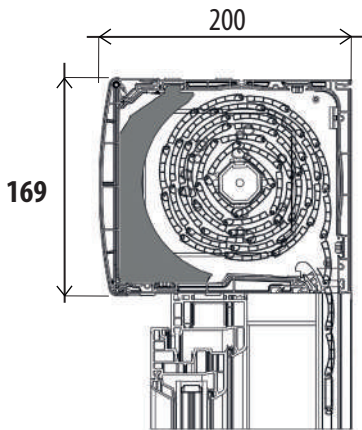
03 20 702 702

Volet roulant intégré



Le VRI est un volet roulant avec coffre en PVC intégré au bloc fenêtre.
Il est utilisable en neuf ou en rénovation. Compatible en coulisses aluminium et pvc.

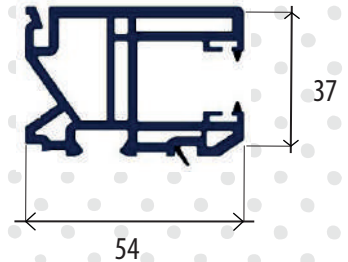
Alhapro = **ALPHACAN** +



	Enroulement	Larg max
Lame 37S	1850mm	2900mm
Lame 42	1650mm	3000mm
Lame 42S	non compatible avec la coulisse	

Disponible en blanc ou laquage RAL

Coulisse PVC Alhacan**

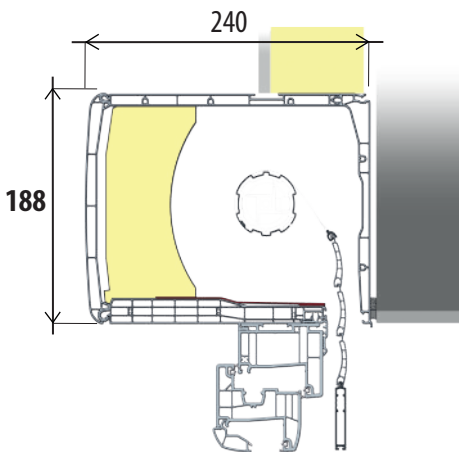


Isolation thermique et acoustique renforcées:

53db sans grille de ventilation

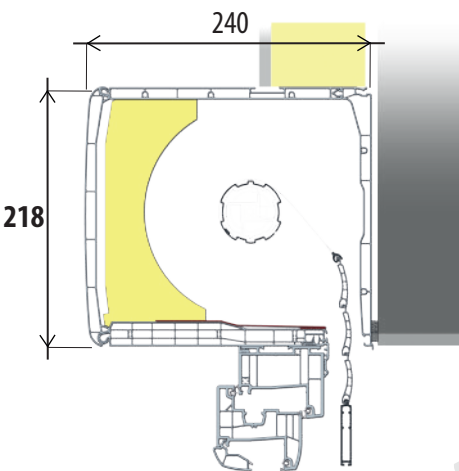
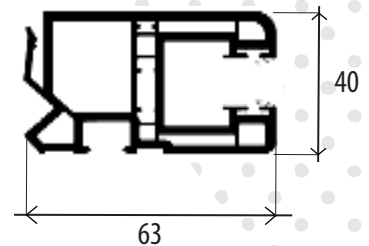
49dB avec grille de ventilation

Uc jusqu'à 0.73 *



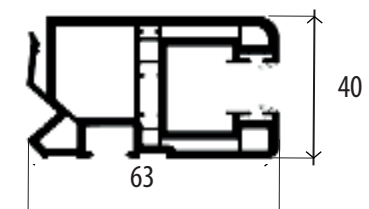
	Enroulement	Larg max
Lame 37S	2550mm	2900mm
Lame 42	2400mm	3000mm
Lame 42S	2100mm	3800mm

Disponible en blanc ou laquage RAL

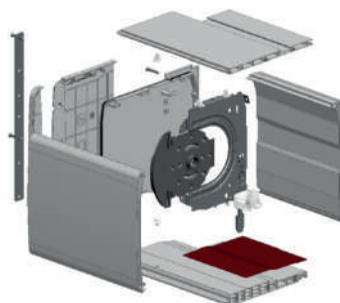


	Enroulement	Larg max
Lame 37S	3500mm	2900mm
Lame 42	3150mm	3000mm
Lame 42S	2850mm	3800mm

Disponible en blanc, film rénoit ou laquage RAL



Joue universelle:



En cas d'ouverture de la trappe de visite coffre posé, seul l'embout est à retirer, le cache latéral reste en place et peut être noyé dans le doublage



Produit conçu et extrudé en France

Des matières 100% recyclables pour un produit 100% recyclable

* pose en neuf / doublage de 160mm / isolant linéaire + isolants de joues / sans renfort / sans lame finale obturante

**coulisse aluminium en cours de fabrication

Demandez conseil à votre professionnel

Les visuels utilisés sur cette plaquette sont non-contractuels.

Sofap Fermetures : SARL au capital de 103 185,41€. N° sirect 513 044 131 00011 RCS Roubaix-Tourcoing RM590 code APE 2223Z.

Imprimé par nos soins. Ne pas jeter sur la voie publique